

MSI-FB-PB-100

DE - Feldbusmodul PROFIBUS für programmierbare Sicherheits-Schaltgeräte

EN - Fieldbus module for programmable Safety Controllers

FR - Module d'extension PROFIBUS pour les contrôleurs programmables de sécurité

IT - Modulo di bus di campo PROFIBUS per controllori programmabili di sicurezza

ES - Módulo de ampliación para los controladores programables de seguridad



| Inhaltsverzeichnis | Seite |
|---|--------------|
| 1. Kurzbeschreibung | 5 |
| 2. Begriffsdefinitionen | 5 |
| 3. Anschlusshinweise | 6 |
| 4. Funktion | |
| 4.1. Status-LEDs | 7 |
| 4.2. Betriebsart Parametrierung - Einstellen der PROFIBUS-Adresse | 8 |
| 4.3. Betriebsart Adressierung - MSI-Systemadressierung | 9 |
| 5. PROFIBUS-Telegramme | 10 |
| 6. Konfigurationstelegramm | 14 |
| 6.1. Digital Input und Output | 14 |
| 6.2. Modulstatus | 15 |
| 6.3. Stationsstatus | 15 |
| 7. Technische Daten | 17 |

| Table of Contents | Page |
|---|-------------|
| 1. Brief description | 19 |
| 2. Terms and definitions | 19 |
| 3. Connection notes | 20 |
| 4. Function | |
| 4.1. Status LEDs | 21 |
| 4.2. 'Parameterization' operating mode - Setting the PROFIBUS address ... | 22 |
| 4.3. 'Addressing' operating mode - MSI system addressing | 23 |
| 5. PROFIBUS telegrams | 24 |
| 6. Configuration telegram | 28 |
| 6.1. Digital Input and Output | 28 |
| 6.2. Module status | 29 |
| 6.3. Station status | 29 |
| 7. Technical data | 31 |

| Sommaire | Page |
|---|-------------|
| 1. Brève description | 33 |
| 2. Définitions des termes | 33 |
| 3. Conseils de raccordement | 34 |
| 4. Fonction | |
| 4.1. LED d'état | 35 |
| 4.2. Mode paramétrage - Réglage de l'adresse PROFIBUS | 36 |
| 4.3. Mode adressage - Adressage système MSI | 37 |
| 5. Télégrammes PROFIBUS | 38 |
| 6. Télégramme de configuration | 42 |
| 6.1. Entrée et sortie tout-ou-rien | 42 |
| 6.2. Etat du module | 43 |
| 6.3. Etat station | 43 |
| 7. Caractéristiques techniques | 45 |

| Indice | Pagine |
|---|---------------|
| 1. Breve descrizione | 47 |
| 2. Definizioni dei termini | 47 |
| 3. Indicazioni sui collegamenti | 48 |
| 4. Funzione | |
| 4.1. LED di stato | 49 |
| 4.2. Modo operativo parametrizzazione– Impostazione dell'indirizzo PROFIBUS | 50 |
| 4.3. Modo operativo indirizzamento – Indirizzamento del sistema MSI | 51 |
| 5. Telegramma PROFIBUS | 52 |
| 6. Telegramma di configurazione | 56 |
| 6.1. Input e output digitale | 56 |
| 6.2. Stato modulo | 57 |
| 6.3. Stato stazione | 57 |
| 7. Dati tecnici | 59 |

| Indice | Página |
|--|---------------|
| 1. Descripción resumida | 61 |
| 2. Definiciones de conceptos | 61 |
| 3. Indicaciones de conexión | 62 |
| 4. Función | |
| 4.1. Estado de los LEDs | 63 |
| 4.2. Modo de operación parametrización - ajuste de la dirección PROFIBUS..... | 64 |
| 4.3. Modo de operación direccionamiento - direccionamiento del sistema MSI.... | 65 |
| 5. Telegramas PROFIBUS | 66 |
| 6. Telegrama de configuración | 70 |
| 6.1. Entradas/salidas digitales | 70 |
| 6.2. Estado del módulo | 71 |
| 6.3. Estado estación | 71 |
| 7. Datos técnicos | 73 |

**Feldbusmodul PROFIBUS
für programmierbare Sicherheits-Schaltgeräte
MSI-FB-PB100**

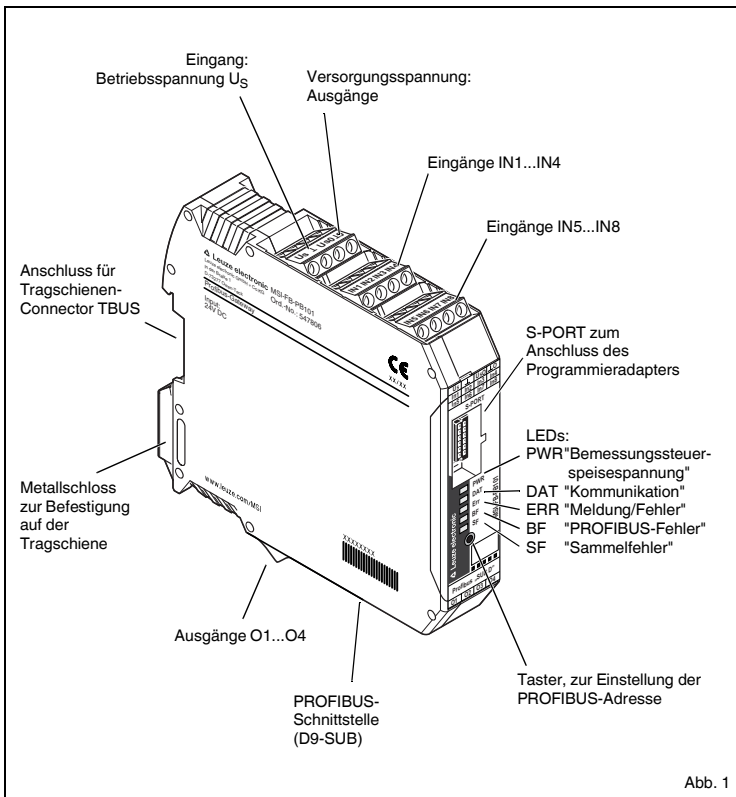


Abb. 1

1. Kurzbeschreibung

Die Baugruppe **MSI-FB-PB100** dient der Ankopplung eines programmierbaren Sicherheits-Schaltgerätes an den PROFIBUS-DP gemäß EN 50170. Das Gateway kann von jedem normkonformen C0-Master im zyklischen Datenaustausch betrieben werden. Gleichzeitig unterstützt es azyklische Verbindungen. Das Systemdesign ist so ausgelegt, dass geräteinterne Sicherheitsfunktionen der angeschlossenen Teilnehmer, wie z.B. MSI100/200, durch die Ankopplung an den PROFIBUS nicht beeinflusst werden können.

Die Belegung der Prozessdaten lässt sich durch die GSD-Datei individuell den Bedürfnissen der Anwendung anpassen. Alternativ dazu wird ein Gateway-DTM entwickelt, der für die Integration in FTD-Umgebungen sorgt. Die GSD-Datei (mit den charakteristischen Kommunikationsmerkmalen des Profibus Gateways) finden Sie im Internet unter www.leuze.com.


Die Einstellung der PROFIBUS-Adresse erfolgt durch einen Taster und / optional durch ein am S-PORT angeschlossenes Device (PC, Speicherstick, Bedienteil). Eine Terminierung des PROFIBUS ist auf der Baugruppe nicht vorgesehen, sie muss bei Bedarf durch entsprechende Stecker erfolgen.

2. Begriffsdefinitionen


| | |
|----------------------------|---|
| PROFIBUS-DP | Bussystem PROFIBUS mit dem Protokoll DP. DP steht für dezentrale Peripherie. Die hauptsächliche Aufgabe von PROFIBUS-DP ist der schnelle zyklische Datenaustausch zwischen dem zentralen DP-Master und den Peripheriegeräten. |
| PROFIBUS-DPV1 | PROFIBUS-DPV1 ist eine Erweiterung des Protokolls DP. Damit ist zusätzlich der azyklische Datenaustausch von Parameter-, Diagnose-, Steuer- und Testdaten möglich. |
| DP-Master | Ein Master, der sich nach der Norm EN 50170, Volume 2, PROFIBUS, mit dem Protokoll DP verhält, wird als DP-Master bezeichnet. |
| Master-Klasse 1 | Ein Master-Klasse 1 ist ein aktiver Teilnehmer am PROFIBUS-DP. Kennzeichnend ist der zyklische Datenaustausch mit anderen Teilnehmern. Typische Master-Klasse 1 sind beispielsweise SPSen mit PROFIBUS-DP-Anbindung. |
| Master-Klasse 2 | Geräte dieses Typs sind Engineering-, Projektierungs- oder Bediengeräte. Sie werden bei der Inbetriebnahme und zur Wartung und Diagnose eingesetzt, um die angeschlossenen Geräte zu konfigurieren, Messwerte auszuwerten sowie den Gerätezustand abzufragen. |
| DP-Slave, DP-Norm-Slave | Ein Slave, der am Bus PROFIBUS mit dem Protokoll PROFIBUS-DP betrieben wird und sich nach der Norm EN 50170, Volume 2, PROFIBUS, verhält, heißt DP-Slave. |
| DPV1-Slave, S7-Slave | Das MSI-FB-PB100 ist ein DPV1-Slave mit folgenden Eigenschaften: <ul style="list-style-type: none">• unterstützt das S7-Modell (Diagnosealarme, Prozessalarme)• parametrierbar• Lesen/Schreiben von Datensätzen |
| Typdateien / GSD | Gerätstammdaten (GSD) enthalten DP-Slave-Beschreibungen in einem einheitlichen Format. Die Nutzung von GSD erleichtert die Projektierung des Masters und des DP-Slaves. |

3. Anschlusshinweise

3.1. Netzanschluss und Leitungsschutz

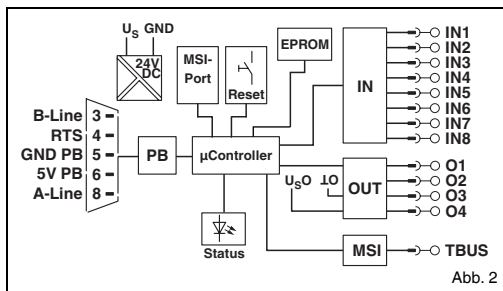
 **VORSICHT: Niemals bei anliegender Spannung arbeiten!**
Lebensgefahr!

- Betreiben Sie die Bemessungssteuerspeisespannungs- und Steuerspannungseingänge mit Stromversorgungsmodulen gemäß DIN 19240 (max. 5 % Restwelligkeit)!
- Um bei langen Steuerleitungen die induktive bzw. kapazitive Einkopplung von Störimpulsen zu vermeiden, empfehlen wir die Verwendung von abgeschirmten Leitungen.

 **Wenn Sie zwei Leiter unter einer Klemmstelle anklennen wollen, müssen Sie Leiter mit gleichem Leiterquerschnitt verwenden!**

3.2. Blockschaltbild

(Abb.2)

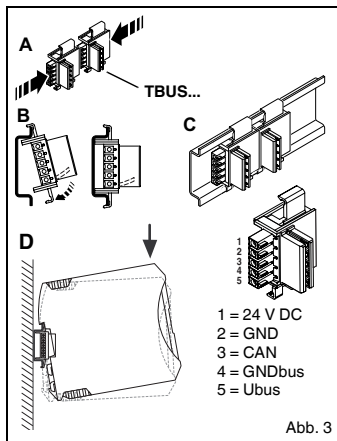


3.3. TBUS Verbindungssystem

Der Tragschienen-Connector TBUS ermöglicht die Kommunikation zwischen Feldbusmodulen und dem Sicherheitscontroller MSI.

Stecken Sie die benötigte Anzahl TBUS (AC-MSI-TC, Art.-Nr.: 547823) zusammen und drücken Sie diese in die Tragschiene (Abb.3).

Die Montage/Demontage der Geräte auf den TBUS darf nur im spannungslosen Zustand erfolgen. Beachten Sie beim Aufsetzen des **MSI-FB-PB100** auf die Tragschiene die passende Ausrichtung zum TBUS.



4. Funktion

4.1. Status LEDs

Fünf LEDs visualisieren die verschiedenen Betriebszustände des Gateways:

| LED PWR (grün) | Gerätestatus |
|---------------------------|---|
| Aus | Keine Versorgungsspannung. Mikrocontroller startet nicht. |
| An | Versorgungsspannung OK. Mikrocontroller läuft. |
| blinkend 1,4 Hz (langsam) | PROFIBUS-Adresse einstellen |
| blinkend 2,8 Hz (schnell) | MSI-Adressvergabe |
| LED DAT (grün) | Kommunikation |
| Aus | Kein Datenverkehr. |
| An | Zyklischer Datenverkehr |
| blinkend 1,4 Hz (langsam) | Gerät wird konfiguriert |
| LED ERR (rot) | Geräte- oder Prozessfehler |
| Aus | Kein Fehler |
| An | Schwerwiegender interner Fehler! |
| blinkend 1,4 Hz (langsam) | siehe Handhabung "Speicherstick" |
| blinkend 2,8 Hz (schnell) | Peripherie-Fehler, z.B. Überlastung des Ausgangstreibers |
| LED BF (rot) | PROFIBUS-Fehler |
| Aus | Kein Fehler |
| An | Kein zyklischer Datenaustausch (kein C1-Master vorhanden) |
| blinkend 1,4 Hz (langsam) | PROFIBUS-Parametrierung ungültig |
| blinkend 2,8 Hz (schnell) | PROFIBUS-Konfiguration ungültig |
| LED SF (rot) | Sammelfehler |
| Aus | Kein Fehler |
| An | Angeschlossener Teilnehmer hat internen Fehler oder ist nicht vorhanden |
| blinkend 1,4 Hz (langsam) | Prozessfehler oder Fehler in der Peripherie eines Teilnehmers |
| blinkend 2,8 Hz (schnell) | PROFIBUS-Konfiguration und Stationsaufbau stimmen nicht überein |

4.2. Betriebsart Parametrierung - Einstellen der PROFIBUS-Adresse

- Betätigen Sie den internen Taster länger als sechs Sekunden (6 s).
Das **MSI-FB-PB100** wechselt in den Betriebsmodus Parametrierung.
Die Betriebsspannungs-LED zeigt den Moduswechsel durch ein langsames Blinken der PWR-LED an.
- Sobald Sie die Betätigung des Tasters beenden, zeigen die LEDs den PROFIBUS-Adress-Offset an. Die Aktivierung des Adressmodus signalisiert das **MSI-FB-PB100** durch ein Löschen aller LEDs für die Dauer von 200 ms alle 1,4 s (langsam blinkend).
Das **MSI-FB-PB100** berechnet die PROFIBUS-Adresse durch Addition des Offsets mit der Basisadresse. Durch den Taster wird der Offset eingestellt. Bei Auslieferung ist die Busadresse (BA) = 4, so dass der Bereich 0...31 eingestellt werden kann.
- Durch Tippen des Tasters inkrementieren Sie den Adress-Offset.
Ist der max. Wert von 31 erreicht, wird der Offset auf Null zurückgesetzt.
- Zum Speichern der Einstellung und Übernehmen der neuen Adresse betätigen Sie den Taster ein zweites Mal länger als sechs Sekunden (6 s).
Das **MSI-FB-PB100** wechselt in den normalen Betriebsmodus
- Nach 15 Sekunden (15 s) ohne Eingabe beenden Sie den Parametrierungsmodus, ohne die Eingabe zu speichern.

| LED Code | | | | | Offset |
|----------|-----|-----|----|----|--------|
| PWR | DAT | ERR | BF | SF | |
| 0 | 0 | 0 | 0 | 0 | 0 |
| 0 | 0 | 0 | 0 | 1 | 1 |
| 0 | 0 | 0 | 1 | 0 | 2 |
| 0 | 0 | 0 | 1 | 1 | 3 |
| 0 | 0 | 1 | 0 | 0 | 4 |
| 0 | 0 | 1 | 0 | 1 | 5 |
| 0 | 0 | 1 | 1 | 0 | 6 |
| 0 | 0 | 1 | 1 | 1 | 7 |
| 0 | 1 | 0 | 0 | 0 | 8 |
| 0 | 1 | 0 | 0 | 1 | 9 |
| 0 | 1 | 0 | 1 | 0 | 10 |
| 0 | 1 | 0 | 1 | 1 | 11 |
| 0 | 1 | 1 | 0 | 0 | 12 |
| 0 | 1 | 1 | 0 | 1 | 13 |
| 0 | 1 | 1 | 1 | 0 | 14 |
| 0 | 1 | 1 | 1 | 1 | 15 |
| 1 | 0 | 0 | 0 | 0 | 16 |
| 1 | 0 | 0 | 0 | 1 | 17 |
| 1 | 0 | 0 | 1 | 0 | 18 |
| 1 | 0 | 0 | 1 | 1 | 19 |
| 1 | 0 | 1 | 0 | 0 | 20 |
| 1 | 0 | 1 | 0 | 1 | 21 |
| 1 | 0 | 1 | 1 | 0 | 22 |
| 1 | 0 | 1 | 1 | 1 | 23 |
| 1 | 1 | 0 | 0 | 0 | 24 |
| 1 | 1 | 0 | 0 | 1 | 25 |
| 1 | 1 | 0 | 1 | 0 | 26 |
| 1 | 1 | 0 | 1 | 1 | 27 |
| 1 | 1 | 1 | 0 | 0 | 28 |
| 1 | 1 | 1 | 0 | 1 | 29 |
| 1 | 1 | 1 | 1 | 0 | 30 |
| 1 | 1 | 1 | 1 | 1 | 31 |

4.3. Betriebsart Adressierung - MSI Systemadressierung

- Betätigen Sie den internen Taster länger als 12 Sekunden (12 s).
Das **MSI-FB-PB100** wechselt in den Betriebsmodus Adressierung.
Die Betriebsspannungs-LED zeigt den Moduswechsel durch ein schnelles Blinken der PWR- LED an.
Alle anderen LEDs sind ausgeschaltet.
- Sobald Sie die Betätigung des Tasters beenden, zeigen die LEDs die aktuelle MSI System-Master-(MSIM-)Adresse an. Die Aktivierung des Adressmodus signalisiert das **MSI-FB-PB100** durch ein Löschen aller LEDs für die Dauer von 200 ms alle 1,4 s (langsam blinkend).
- Durch das Betätigen des Reset-Tasters auf einem angeschlossenen Slave übernimmt dieser die gerade am Master angezeigte Adresse. Nachdem der Master die Adresse im Slave gespeichert hat, erhöht er die aktuelle System-Adresse um "eins". Die Adresszuweisung kann am nächsten Slave fortgesetzt werden.
- Zum Beenden der Slave-Adressvergabe betätigen Sie den Taster am **MSI-FB-PB100** ein zweites Mal länger als 12 Sekunden (12 s).
Die System-Konfiguration in den Slaves wird aktualisiert. Der Master wechselt in den normalen Betriebsmodus.

| LED Code | | | | | MSIM- Adresse |
|----------|-----|-----|----|----|------------------|
| PWR | DAT | ERR | BF | SF | |
| 0 | 0 | 0 | 0 | 0 | 32 |
| 0 | 0 | 0 | 0 | 1 | 1 |
| 0 | 0 | 0 | 1 | 0 | 2 |
| 0 | 0 | 0 | 1 | 1 | 3 |
| 0 | 0 | 1 | 0 | 0 | 4 |
| 0 | 0 | 1 | 0 | 1 | 5 |
| 0 | 0 | 1 | 1 | 0 | 6 |
| 0 | 0 | 1 | 1 | 1 | 7 |
| 0 | 1 | 0 | 0 | 0 | 8 |
| 0 | 1 | 0 | 0 | 1 | 9 |
| 0 | 1 | 0 | 1 | 0 | 10 |
| 0 | 1 | 0 | 1 | 1 | 11 |
| 0 | 1 | 1 | 0 | 0 | 12 |
| 0 | 1 | 1 | 0 | 1 | 13 |
| 0 | 1 | 1 | 1 | 0 | 14 |
| 0 | 1 | 1 | 1 | 1 | 15 |
| 1 | 0 | 0 | 0 | 0 | 16 |
| 1 | 0 | 0 | 0 | 1 | 17 |
| 1 | 0 | 0 | 1 | 0 | 18 |
| 1 | 0 | 0 | 1 | 1 | 19 |
| 1 | 0 | 1 | 0 | 0 | 20 |
| 1 | 0 | 1 | 0 | 1 | 21 |
| 1 | 0 | 1 | 1 | 0 | 22 |
| 1 | 0 | 1 | 1 | 1 | 23 |
| 1 | 1 | 0 | 0 | 0 | 24 |
| 1 | 1 | 0 | 0 | 1 | 25 |
| 1 | 1 | 0 | 1 | 0 | 26 |
| 1 | 1 | 0 | 1 | 1 | 27 |
| 1 | 1 | 1 | 0 | 0 | 28 |
| 1 | 1 | 1 | 0 | 1 | 29 |
| 1 | 1 | 1 | 1 | 0 | 30 |
| 1 | 1 | 1 | 1 | 1 | 31 |

5. PROFIBUS-Telegramme

5.1. Aufbau des Parametrierungstelegrammes

Bei jedem Anlauf des MSI-FB-PB100 am PROFIBUS-DP werden an das Gerät Parameter übertragen. Abhängig von der verwendeten Masterbaugruppe werden dabei Normparameter, oder Normparameter und System-spezifische Parameter übertragen.

Die Einstellung der Anlaufparameter wird durch die GSD-Datei bestimmt und erfolgt mit dem Projektierungswerkzeug der Masterbaugruppe.

| |
|---|
| Behavior at PROFIBUS errors 0: Reset outputs and Producer PDCs 1: Hold last state |
| Steuerung der digitalen Ausgänge "0" = Ausgang wird vom PB gesteuert "1" = Ausgang wird vom IFS-Master gesteuert Bit 3: Ausgang 4 Bit 2: Ausgang 3 Bit 1: Ausgang 2 Bit 0: Ausgang 1 |
| Real power [W] (x 0,001) : 1000 Messbereichsendwert der Wirkleistung Darstellungsbereich (Default): -32512 ... 32512 W |
| Reactive power [var] (x 0,001) : 1000 Messbereichsendwert der Blindleistung [var] Darstellungsbereich (Default): -32512 ... 32512 var |
| Power [VA] (x 0,001) : 1000 Messbereichsendwert der Scheinleistung [VA] Darstellungsbereich (Default): -32512 ... 32512 VA |
| Voltage [V] (x 0,001) : 100 Messbereichsendwert der Spannung [V] Darstellungsbereich (Default): -3251,2 ... 3251,2 V |
| Current [A] (x 0,001) : 1 Messbereichsendwert des Stromes [A] Darstellungsbereich (Default): -32,512 ... 32,512 A |
| Switch cycles (x 1) : 1 Messbereichsendwert der Schaltspielzähler Darstellungsbereich (Default): 0 ... 32512 Spiele |
| Operation time [h] (x 0,001) : 1 Messbereichsendwert des Betriebsstundenzählers Darstellungsbereich (Default): 0 ... 32,512 h |
| Energy [kWh] (x 0,001) : 1 Messbereichsendwert des Energiezählers Darstellungsbereich (Default): -32,512... 32,512 kWh |
| Userdefined 1 (x 0,001) : 1000 Darstellungsbereich (Default): -32512 ... 32512 |
| Userdefined 2 (x 0,001) : 1000 Userdefined Scaling 2 (x 0,001) Darstellungsbereich (Default): -32512 ... 32512 |
| Byte order 0: Intel 1: Motorola |

5.2. Aufbau des Diagnosetelegramms

Das Diagnose-Telegramm zeigt den aktuellen Betriebszustand der Geräte an. Die Übertragung erfolgt auf Anforderung des PROFIBUS-Masters.

Das System unterscheidet zwischen Status- und Fehlermeldungen. Fehlermeldungen sind mit E gekennzeichnet und werden mit hoher Priorität an den Master gesendet. D.h. sobald ein Fehler erkannt wird, werden statt Prozessdaten Diagnosedaten zum Master übertragen. Hingegen werden Statusmeldungen nur übertragen, sofern keine Prozessdaten übertragen werden müssen.

| Byte | Bit | Bemerkung | |
|------|-------|--|---|
| 0 | 7...0 | Stations Status 1 (DP-Norm) | |
| 1 | 7...0 | Stations Status 2 (DP-Norm) | |
| 2 | 7...0 | Stations Status 3 (DP-Norm) | |
| 3 | 7...0 | Adresse des PROFIBUS Masters | |
| 4 | 7...0 | Slave ID (High Byte) | |
| 5 | 7...0 | Slave ID (Low Byte) | |
| 6 | 7...0 | 07h: Header der gerätespezifischen Diagnose (DPV1) | |
| 7 | 7...0 | 81h: Diagnosetyp | |
| 8 | 7...0 | 00h: Slot-Nummer | |
| 9 | 7...0 | 00h: Reserviert | |
| 10 | | Modul state (Low Byte) (LPC/DPC) Errors | |
| | 7 | Configuration mode is set | M |
| | 6 | Reserviert | |
| | 5 | Switch output overload | E |
| | 4 | Error power supply detected | E |
| | 3 | Checksum config area is invalid | E |
| | 2 | Checksum vendor area is invalid | E |
| | 1 | Reserviert | |
| | 0 | Undefined, unspecified internal error | E |
| 11 | | Modul state (High Byte) DPC Errors | |
| | 7 | Stack error | E |
| | 6 | Checksum ROM is invalid | E |
| | 5 | Internal communication error | E |
| | 4 | Digital input error | E |
| | 3 | Reserviert | M |
| | 2 | Reserviert | M |
| | 1 | Reserviert | M |
| | 0 | Reserviert | E |
| 12 | | MSIM Slave Error 1 (Modul fehlerhaft bzw. Gerät nicht vorhanden) | |
| | 7 | Slave 8: error or missing | E |
| | 6 | Slave 7: error or missing | E |
| | 5 | Slave 6: error or missing | E |
| | 4 | Slave 5: error or missing | E |
| | 3 | Slave 4: error or missing | E |
| | 2 | Slave 3: error or missing | E |
| | 1 | Slave 2: error or missing | E |
| | 0 | Slave 1: error or missing | E |

| Byte | Bit | Bemerkung | |
|------|-----|--|---|
| 13 | | MSIM Slave Error 2 (Modul fehlerhaft bzw. Gerät nicht vorhanden) | |
| | 7 | Slave 16: error or missing | E |
| | 6 | Slave 15: error or missing | E |
| | 5 | Slave 14: error or missing | E |
| | 4 | Slave 13: error or missing | E |
| | 3 | Slave 12: error or missing | E |
| | 2 | Slave 11: error or missing | E |
| | 1 | Slave 10: error or missing | E |
| | 0 | Slave 9: error or missing | E |
| 14 | | MSIM Slave Error 3 (Modul fehlerhaft bzw. Gerät nicht vorhanden) | |
| | 7 | Slave 24: error or missing | E |
| | 6 | Slave 23: error or missing | E |
| | 5 | Slave 22: error or missing | E |
| | 4 | Slave 21: error or missing | E |
| | 3 | Slave 20: error or missing | E |
| | 2 | Slave 19: error or missing | E |
| | 1 | Slave 18: error or missing | E |
| | 0 | Slave 17: error or missing | E |
| 15 | | MSIM Slave Error 4 (Modul fehlerhaft bzw. Gerät nicht vorhanden) | |
| | 7 | Slave 32: error or missing | E |
| | 6 | Slave 31: error or missing | E |
| | 5 | Slave 30: error or missing | E |
| | 4 | Slave 29: error or missing | E |
| | 3 | Slave 28: error or missing | E |
| | 2 | Slave 27: error or missing | E |
| | 1 | Slave 26: error or missing | E |
| | 0 | Slave 25: error or missing | E |
| 16 | | MSIM Slave Process, Peripherie Error 1 | |
| | 7 | Slave 8: process or peripherie error | M |
| | 6 | Slave 7: process or peripherie error | M |
| | 5 | Slave 6: process or peripherie error | M |
| | 4 | Slave 5: process or peripherie error | M |
| | 3 | Slave 4: process or peripherie error | M |
| | 2 | Slave 3: process or peripherie error | M |
| | 1 | Slave 2: process or peripherie error | M |
| | 0 | Slave 1: process or peripherie error | M |
| 17 | | MSIM Process, Peripherie Error 2 | |
| | 7 | Slave 16: process or peripherie error | M |
| | 6 | Slave 15: process or peripherie error | M |
| | 5 | Slave 14: process or peripherie error | M |
| | 4 | Slave 13: process or peripherie error | M |
| | 3 | Slave 12: process or peripherie error | M |
| | 2 | Slave 11: process or peripherie error | M |
| | 1 | Slave 10: process or peripherie error | M |
| | 0 | Slave 9: process or peripherie error | M |
| 18 | | MSIM Process, Peripherie Error 3 | |
| | 7 | Slave 24: process or peripherie error | M |
| | 6 | Slave 23: process or peripherie error | M |
| | 5 | Slave 22: process or peripherie error | M |
| | 4 | Slave 21: process or peripherie error | M |
| | 3 | Slave 20: process or peripherie error | M |


| Byte | Bit | Bemerkung | |
|------|---------------------------------------|---------------------------------------|---|
| | 2 | Slave 19: process or peripherie error | M |
| | 1 | Slave 18: process or peripherie error | M |
| | 0 | Slave 17: process or peripherie error | M |
| 19 | | MSIM Device Process, Peripherie 4 | |
| | 7 | Slave 32: process or peripherie error | M |
| | 6 | Slave 31: process or peripherie error | M |
| | 5 | Slave 30: process or peripherie error | M |
| | 4 | Slave 29: process or peripherie error | M |
| | 3 | Slave 28: process or peripherie error | M |
| | 2 | Slave 27: process or peripherie error | M |
| | 1 | Slave 26: process or peripherie error | M |
| 0 | Slave 25: process or peripherie error | M | |
| 20 | | Channel state 1 | |
| | 7 | Reserviert | M |
| | 6 | Reserviert | M |
| | 5 | Reserviert | M |
| | 4 | Reserviert | M |
| | 3 | Reserviert | M |
| | 2 | Reserviert | M |
| | 1 | Reserviert | M |
| | 0 | Reserviert | M |
| 21 | | Channel state 2 | |
| | 7 | "MSIM-Bus-Error" | M |
| | 6 | "MSIM-Bit-Error" | M |
| | 5 | "MSIM-Cyclic-Data" | M |
| | 4 | "MSIM-Acyclic-Data" | M |
| | 3 | "MSIM-Invalid-Bus-Cycle-Time" | M |
| | 2 | Reserviert | M |
| | 1 | Reserviert | M |
| 0 | Reserviert | M | |
| 22 | | Channel state 3 | |
| | 7 | Reserviert | M |
| | 6 | Reserviert | M |
| | 5 | Reserviert | M |
| | 4 | Reserviert | M |
| | 3 | Reserviert | M |
| | 2 | Reserviert | M |
| | 1 | Reserviert | M |
| 0 | Reserviert | M | |
| 23 | | Channel state 4 | |
| | 7 | Reserviert | M |
| | 6 | Reserviert | M |
| | 5 | Reserviert | M |
| | 4 | Reserviert | M |
| | 3 | Reserviert | M |
| | 2 | Reserviert | M |
| | 1 | Reserviert | M |
| 0 | Reserviert | M | |

6. Konfigurationstelegramm

Das MSI-FB-PB100 realisiert einen modularen Slave. Abhängig von der Konfiguration unterscheidet er die Betriebsarten "automatische System-Konfiguration" und "Konfiguration via DTM".

Bei der automatischen Konfiguration erzeugt das Gateway die System-Konfiguration und speichert sie in die angeschlossenen Slaves. Zuvor müssen allerdings die Geräteadressen der angeschlossenen System-Teilnehmer manuell vergeben werden. Verwendet werden sollte diese Betriebsart nur für sehr kleine Stationen.

6.1. Digital Input und Output

 **Das Modul "Digital inputs / outputs" ist immer aktiv. Es muss immer als erstes Modul durch das Konfigurationstelegramm initialisiert werden!**

I.d.R. wird dieses durch die Einstellungen in der GSD-Datei sichergestellt. Wird diese GSD-Funktion nicht vom PROFIBUS-Konfigurations-Werkzeug unterstützt, so muss dies durch den Benutzer sichergestellt werden.

• Prozessausgangsdaten

| Bit | Beschreibung Digital Output |
|-----|-----------------------------|
| 0 | O1: Digital Ausgang 1 |
| 1 | O2: Digital Ausgang 2 |
| 2 | O3: Digital Ausgang 3 |
| 3 | O4: Digital Ausgang 4 |
| 4 | reserviert |
| 5 | reserviert |
| 6 | reserviert |
| 7 | reserviert |
| 8 | reserviert |
| 9 | reserviert |
| 10 | reserviert |
| 11 | reserviert |
| 12 | reserviert |
| 13 | reserviert |
| 14 | reserviert |
| 15 | reserviert |

• Prozesseingangsdaten

Die Bits I1 .. I8 spiegeln den Zustand der digitalen Eingänge des Gateways wieder.

| Bit | Beschreibung Digital Input |
|-----|----------------------------|
| 0 | I1: Digital Eingang 1 |
| 1 | I2: Digital Eingang 2 |
| 2 | I3: Digital Eingang 3 |
| 3 | I4: Digital Eingang 4 |
| 4 | I5: Digital Eingang 5 |
| 5 | I6: Digital Eingang 6 |
| 6 | I7: Digital Eingang 7 |
| 7 | I8: Digital Eingang 8 |
| 8 | reserviert |
| 9 | reserviert |
| 10 | reserviert |
| 11 | reserviert |
| 12 | reserviert |
| 13 | reserviert |
| 14 | reserviert |
| 15 | reserviert |

6.2. Modulstatus

Der Modulstatus bildet den internen Status des Gateways ab. Er liefert die gleichen Informationen, wie sie auch im Diagnosetelegramm zu finden sind.

| Bit | Beschreibung |
|-----|--|
| 0 | Gerätefehler (nicht lokalisierbar) |
| 1 | reserviert: max. Gerätetemperatur überschritten |
| 2 | Herstellerebereich des EEPROMs, FLASH fehlerhaft |
| 3 | Konfigurationsbereich des EEPROMs, FLASH fehlerhaft |
| 4 | Versorgungsspannungs-, Referenzspannungsüberwachung |
| 5 | Schaltausgangsüberwachung (Schaltausgang überlastet) |
| 6 | reserviert |
| 7 | Konfigurationsmodus aktiv |
| 8 | reserviert |
| 9 | reserviert |
| 10 | reserviert |
| 11 | reserviert |
| 12 | Speicherstick fehlerhaft |
| 13 | Interkanal-Kommunikation fehlerhaft |
| 14 | ROM-Check fehlerhaft |
| 15 | Stack-Überlauf |

6.3. Stationsstatus

Der Stationsstatus bildet den Status der gesamten Station in vier einzelnen Registern ab. In den Registern "Slave Error State 1" und "Slave Error State 2" werden Bus-Teilnehmer als fehlerhaft gemeldet, die entweder nicht vorhanden sind, bzw. einen schwerwiegenden internen Fehler aufweisen. Ein Fehler in einem der genannten Register führt ebenfalls zum Senden eines Diagnosetelegramms.

In "Slave Peripherie Error 1" und "Slave Peripherie Error 2" werden Teilnehmer angezeigt, die eine Unregelmäßigkeit im Betrieb festgestellt haben. Hierzu zählen z.B. Überlastungen, Bereichsüberschreitungen, aber auch der Wechsel der Betriebsart, wie z.B. das Aktivieren des Parametrierungsmodus.

| Bit | Beschreibung Slave Error State 1 |
|-----|---|
| 0 | Teilnehmer 1: fehlerhaft, nicht vorhanden, schwerwiegender interner Fehler |
| 1 | Teilnehmer 2: fehlerhaft, nicht vorhanden, schwerwiegender interner Fehler |
| 2 | Teilnehmer 3: fehlerhaft, nicht vorhanden, schwerwiegender interner Fehler |
| 3 | Teilnehmer 4: fehlerhaft, nicht vorhanden, schwerwiegender interner Fehler |
| 4 | Teilnehmer 5: fehlerhaft, nicht vorhanden, schwerwiegender interner Fehler |
| 5 | Teilnehmer 6: fehlerhaft, nicht vorhanden, schwerwiegender interner Fehler |
| 6 | Teilnehmer 7: fehlerhaft, nicht vorhanden, schwerwiegender interner Fehler |
| 7 | Teilnehmer 8: fehlerhaft, nicht vorhanden, schwerwiegender interner Fehler |
| 8 | Teilnehmer 9: fehlerhaft, nicht vorhanden, schwerwiegender interner Fehler |
| 9 | Teilnehmer 10: fehlerhaft, nicht vorhanden, schwerwiegender interner Fehler |
| 10 | Teilnehmer 11: fehlerhaft, nicht vorhanden, schwerwiegender interner Fehler |
| 11 | Teilnehmer 12: fehlerhaft, nicht vorhanden, schwerwiegender interner Fehler |
| 12 | Teilnehmer 13: fehlerhaft, nicht vorhanden, schwerwiegender interner Fehler |
| 13 | Teilnehmer 14: fehlerhaft, nicht vorhanden, schwerwiegender interner Fehler |
| 14 | Teilnehmer 15: fehlerhaft, nicht vorhanden, schwerwiegender interner Fehler |
| 15 | Teilnehmer 16: fehlerhaft, nicht vorhanden, schwerwiegender interner Fehler |

| Bit | Beschreibung Slave Error State 2 |
|-----|---|
| 0 | Teilnehmer 17: fehlerhaft, nicht vorhanden, schwerwiegender interner Fehler |
| 1 | Teilnehmer 18: fehlerhaft, nicht vorhanden, schwerwiegender interner Fehler |
| 2 | Teilnehmer 19: fehlerhaft, nicht vorhanden, schwerwiegender interner Fehler |
| 3 | Teilnehmer 20: fehlerhaft, nicht vorhanden, schwerwiegender interner Fehler |
| 4 | Teilnehmer 21: fehlerhaft, nicht vorhanden, schwerwiegender interner Fehler |
| 5 | Teilnehmer 22: fehlerhaft, nicht vorhanden, schwerwiegender interner Fehler |
| 6 | Teilnehmer 23: fehlerhaft, nicht vorhanden, schwerwiegender interner Fehler |
| 7 | Teilnehmer 24: fehlerhaft, nicht vorhanden, schwerwiegender interner Fehler |
| 8 | Teilnehmer 25: fehlerhaft, nicht vorhanden, schwerwiegender interner Fehler |
| 9 | Teilnehmer 26: fehlerhaft, nicht vorhanden, schwerwiegender interner Fehler |
| 10 | Teilnehmer 27: fehlerhaft, nicht vorhanden, schwerwiegender interner Fehler |
| 11 | Teilnehmer 28: fehlerhaft, nicht vorhanden, schwerwiegender interner Fehler |
| 12 | Teilnehmer 29: fehlerhaft, nicht vorhanden, schwerwiegender interner Fehler |
| 13 | Teilnehmer 30: fehlerhaft, nicht vorhanden, schwerwiegender interner Fehler |
| 14 | Teilnehmer 31: fehlerhaft, nicht vorhanden, schwerwiegender interner Fehler |
| 15 | Teilnehmer 32: fehlerhaft, nicht vorhanden, schwerwiegender interner Fehler |

| Bit | Beschreibung Slave Peripherie State 1 |
|-----|---------------------------------------|
| 0 | Teilnehmer 1: Prozessfehler, Meldung |
| 1 | Teilnehmer 2: Prozessfehler, Meldung |
| 2 | Teilnehmer 3: Prozessfehler, Meldung |
| 3 | Teilnehmer 4: Prozessfehler, Meldung |
| 4 | Teilnehmer 5: Prozessfehler, Meldung |
| 5 | Teilnehmer 6: Prozessfehler, Meldung |
| 6 | Teilnehmer 7: Prozessfehler, Meldung |
| 7 | Teilnehmer 8: Prozessfehler, Meldung |
| 8 | Teilnehmer 9: Prozessfehler, Meldung |
| 9 | Teilnehmer 10: Prozessfehler, Meldung |
| 10 | Teilnehmer 11: Prozessfehler, Meldung |
| 11 | Teilnehmer 12: Prozessfehler, Meldung |
| 12 | Teilnehmer 13: Prozessfehler, Meldung |
| 13 | Teilnehmer 14: Prozessfehler, Meldung |
| 14 | Teilnehmer 15: Prozessfehler, Meldung |
| 15 | Teilnehmer 16: Prozessfehler, Meldung |

| Bit | Beschreibung Slave Peripherie State 2 |
|-----|---------------------------------------|
| 0 | Teilnehmer 17: Prozessfehler, Meldung |
| 1 | Teilnehmer 18: Prozessfehler, Meldung |
| 2 | Teilnehmer 19: Prozessfehler, Meldung |
| 3 | Teilnehmer 20: Prozessfehler, Meldung |
| 4 | Teilnehmer 21: Prozessfehler, Meldung |
| 5 | Teilnehmer 22: Prozessfehler, Meldung |
| 6 | Teilnehmer 23: Prozessfehler, Meldung |
| 7 | Teilnehmer 24: Prozessfehler, Meldung |
| 8 | Teilnehmer 25: Prozessfehler, Meldung |
| 9 | Teilnehmer 26: Prozessfehler, Meldung |
| 10 | Teilnehmer 27: Prozessfehler, Meldung |
| 11 | Teilnehmer 28: Prozessfehler, Meldung |
| 12 | Teilnehmer 29: Prozessfehler, Meldung |
| 13 | Teilnehmer 30: Prozessfehler, Meldung |
| 14 | Teilnehmer 31: Prozessfehler, Meldung |
| 15 | Teilnehmer 32: Prozessfehler, Meldung |

7. Technische Daten

| Typ | Artikel-Nr. | MSI-FB-PB100 | 547806 |
|---|--------------------------------|---|-----------------|
| Versorgung | | | |
| Betriebsspannung U_S | | 24 V DC | |
| Zulässiger Betriebsspannungsbereich | | - 20 % ... + 25 % | |
| Nenneingangsstrom bei U_{IN} | typ. | 85 mA plus Laststrom des Ausgangs | |
| Eingangsbeschaltung | | Überspannungsschutz Verpolschutz | |
| Digitale Eingänge IN1...IN8 | | | |
| Eingangsspannung | | 24 V DC | |
| Zulässiger Betriebsspannungsbereich | | - 20 % ... + 20 % | |
| Nenneingangsstrom bei U_{IN} | | 3 mA | |
| Eingangsbeschaltung | | Überspannungsschutz Verpolschutz | |
| Digitale Ausgänge O1...O4 | | | |
| Schaltspannung maximal | | 23 V DC ($U_S - U_{Rest}$ des Ausgangs) | |
| Schaltstrom maximal | | 500 mA | |
| Restspannung U_{Rest} bei 500 mA | | 1 V DC | |
| Ausgangsbeschaltung | | Parallelverpolschutz (max. 6,3 A-Sicherung) | |
| Datenschnittstelle | | | |
| Datenrate | | MSI | PROFIBUS |
| Anschlussart | | TBUS, S-Port | D-SUB-9 |
| Allgemeine Daten | | | |
| Prüfspannung | Datenschnittsstelle/Versorgung | 1,5 kV | |
| Zulässige Umgebungstemperatur | Betrieb | - 35 °C ... + 65 °C | |
| | Lagerung | - 35 °C ... + 80 °C | |
| Nennbetriebsart | | 100 % ED | |
| Normen/Bestimmungen | | EN 50178 | |
| Verschmutzungsgrad | | 2 | |
| Überspannungskategorie | | III | |
| Schutzart | | IP20 | |
| Einbaulage | | beliebig | |
| Montage | | anreihbar ohne Abstand | |
| Gehäusematerial | | Polyamid PA unverstärkt | |
| Abmessungen (B / H / T) | | (22,5 / 114,5 / 99) mm | |
| Leiterquerschnitt | steckbarer Schraubanschluss | 0,2 - 2,5 mm ² (AWG 24-12) | |
| Gewicht | | 180 g | |

Fieldbus module for programmable Safety Controllers

MSI-FB-PB100

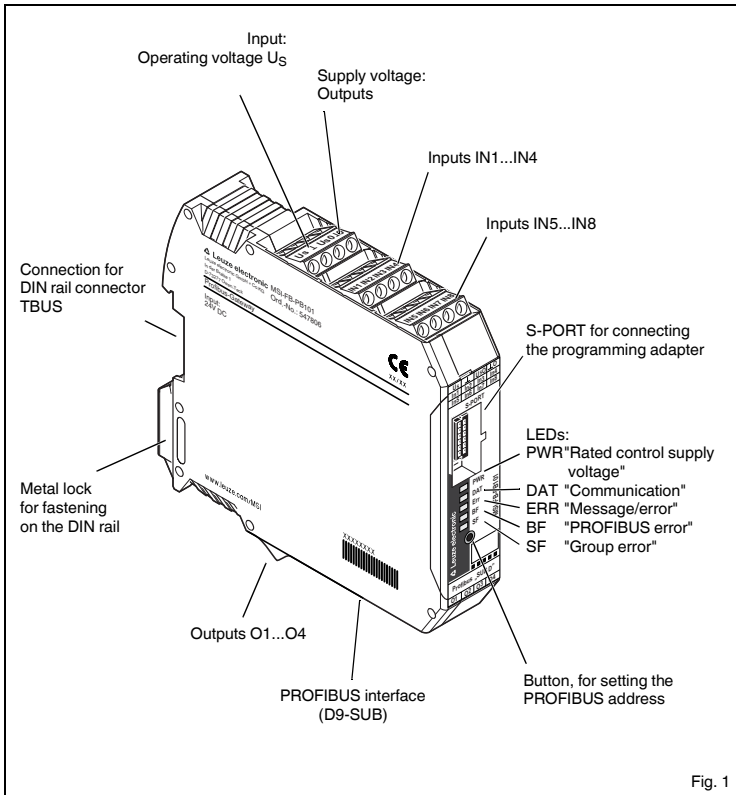


Fig. 1

1. Brief description

The **MSI-FB-PB100** module serves to connect a safety switching device to the PROFIBUS-DP according to EN 50170. The gateway can be operated by any standard C0 master in the cyclical data exchange. It also supports acyclic connections. The system is designed so that safety functions of the connected devices (e.g. MSI100/200) inside the device cannot be influenced by establishing a connection to PROFIBUS.

The assignment of the process data can be individually adjusted to the application requirements using the GSD file. Alternatively, a gateway DTM will be developed which ensures integration into FTD environments. The GSD file (with the communication characteristics of the Profibus Gateway) can be found at www.leuze.com.

The PROFIBUS address is set using a button and optionally a device connected to the S-PORT (PC, memory stick, actuator). Termination of PROFIBUS on the module is not provided and must take place using appropriate connectors if required.

2. Terms and definitions

| | |
|--------------------------------|--|
| PROFIBUS-DP | PROFIBUS bus system with DP protocol. DP stands for distributed peripherals. The main tasks of PROFIBUS-DP is fast cyclical data exchange between the central DP master and the peripherals. |
| PROFIBUS-DPV1 | PROFIBUS-DPV1 is an extension of the DP protocol. This also enables acyclic exchange of parameter, diagnostics, control and test data. |
| DP master | A master that behaves according to standard EN 50170, volume 2, PROFIBUS, with the DP protocol is called DP master. |
| Master class 1 | A Master Class 1 is an active device at the PROFIBUS-DP. Cyclical data exchange with other devices is one characteristic. Typical Master Class1 are PLCs with a PROFIBUS-DP connection. |
| Master class 2 | Devices of this type are engineering, project planning or operating devices. They are used during commissioning or for maintenance and diagnostics for configuring the connected devices, evaluating measured values and requesting the state of the device. |
| DP slave, DP standard slave | A slave that is operated at the PROFIBUS bus with the PROFIBUS-DP protocol and behaves according to standard EN 50170, volume 2, PROFIBUS, is called DP slave. |
| DPV1 slave, S7 slave | The MSI-FB-PB100 is a DPV1 slave with the following characteristics: <ul style="list-style-type: none">• Supports the S7 model (diagnostic alarms, process alarms)• Parameterizable• Reading/writing data records |
| Type files / GSD | Device master data (GSD) contain DP slave descriptions in a uniform format. The use of GSD simplifies the project planning of the master and the DP slave. |

3. Connection notes

3.1. Mains connection and line protection



CAUTION: Never work when voltage is present!
Danger!

- The rated control supply voltage and control voltage inputs must be operated with power supply modules in acc. with DIN 19240 (max. 5% residual ripple)!
- In order to avoid the inductive or capacitive decoupling of disturbing pulses with long control lines, we recommend the use of shielded lines.



If you want to clamp two conductors under one terminal point, you must use a conductor with the same conductor cross-section.

3.2. Block diagram

(Fig.2)

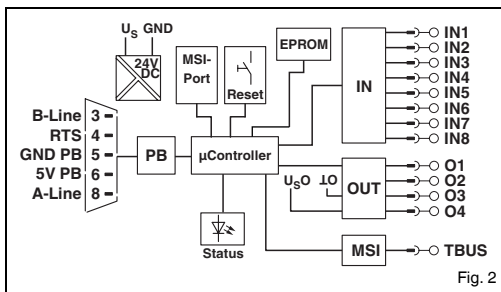


Fig. 2

3.3. TBUS Connection system

The TBUS DIN rail connector makes the communication possible between fieldbus modules and the MSI safety controller.

Plug the required number of TBUS (AC-MSI-TC, order no.: 547823) together and press them into the DIN rail (Fig. 3).

Installation/removal of the devices on the TBUS may only be performed when no voltage is applied. When placing the **MSI-FB-PB100** onto the DIN rail, pay attention to proper orientation to the TBUS.

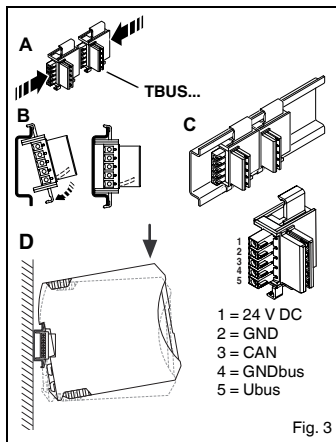


Fig. 3

4. Function

4.1. Status LEDs

Five LEDs visualize the various operating states of the gateway:

| LED PWR (green) | Device status |
|--------------------------|--|
| Off | No supply voltage. Microcontroller does not start. |
| On | Supply voltage OK. Microcontroller is running. |
| Flashing 1.4 Hz (slowly) | Setting the PROFIBUS address |
| Flashing 2.8 Hz (fast) | MSI address assignment |
| LED DAT (green) | Communication |
| Off | No data traffic |
| On | Cyclic data traffic |
| Flashing 1.4 Hz (slowly) | Device is being configured |
| LED ERR (red) | Device or process error |
| Off | No error |
| On | Serious internal error! |
| Flashing 1.4 Hz (slowly) | See the "Memory stick" handling |
| Flashing 2.8 Hz (fast) | Peripheral fault, e.g. overloading of the output driver |
| LED BF (red) | PROFIBUS error |
| Off | No error |
| On | No cyclic data exchange (no C1 master present) |
| Flashing 1.4 Hz (slowly) | PROFIBUS parameterization invalid |
| Flashing 2.8 Hz (fast) | PROFIBUS configuration invalid |
| LED SF (red) | Group error |
| Off | No error |
| On | The connected device has an internal error or is not available |
| Flashing 1.4 Hz (slowly) | Process error or error in a device peripheral |
| Flashing 2.8 Hz (fast) | PROFIBUS configuration and station structure do not match |

4.2. 'Parameterization' operating mode - Setting the PROFIBUS address

- Actuate the internal button for more than six seconds (6 s). The **MSI-FB-PB100** switches to the 'Parameterization' operating mode. The operating voltage LED shows the module switch by slow flashing of the PWR-LED.

- As soon as you release the button, the LEDs show the PROFIBUS address offset. The activation of the address module is indicated by the **MSI-FB-PB100** by putting out all LEDs for 200 ms every 1.4 s (slow flashing).

The **MSI-FB-PB100** calculates the PROFIBUS address by adding the offset to the basic address. The offset is set with the button. At the time of delivery, the bus address (BA) is = 4, and a range of 0...31 can thus be set.

- The address offset can be incremented by pressing the button. If the max. value of 31 is reached, the offset is reset to zero.
- Actuate the button a second time for more than six seconds (6 s) for saving the setting and adopting the new address. The **MSI-FB-PB100** switches to the normal operating mode.
- After 15 seconds (15 s) without an input, the parameterization mode is completed without saving the input.

| LED code | | | | | Offset |
|----------|-----|-----|----|----|--------|
| PWR | DAT | ERR | BF | SF | |
| 0 | 0 | 0 | 0 | 0 | 0 |
| 0 | 0 | 0 | 0 | 1 | 1 |
| 0 | 0 | 0 | 1 | 0 | 2 |
| 0 | 0 | 0 | 1 | 1 | 3 |
| 0 | 0 | 1 | 0 | 0 | 4 |
| 0 | 0 | 1 | 0 | 1 | 5 |
| 0 | 0 | 1 | 1 | 0 | 6 |
| 0 | 0 | 1 | 1 | 1 | 7 |
| 0 | 1 | 0 | 0 | 0 | 8 |
| 0 | 1 | 0 | 0 | 1 | 9 |
| 0 | 1 | 0 | 1 | 0 | 10 |
| 0 | 1 | 0 | 1 | 1 | 11 |
| 0 | 1 | 1 | 0 | 0 | 12 |
| 0 | 1 | 1 | 0 | 1 | 13 |
| 0 | 1 | 1 | 1 | 0 | 14 |
| 0 | 1 | 1 | 1 | 1 | 15 |
| 1 | 0 | 0 | 0 | 0 | 16 |
| 1 | 0 | 0 | 0 | 1 | 17 |
| 1 | 0 | 0 | 1 | 0 | 18 |
| 1 | 0 | 0 | 1 | 1 | 19 |
| 1 | 0 | 1 | 0 | 0 | 20 |
| 1 | 0 | 1 | 0 | 1 | 21 |
| 1 | 0 | 1 | 1 | 0 | 22 |
| 1 | 0 | 1 | 1 | 1 | 23 |
| 1 | 1 | 0 | 0 | 0 | 24 |
| 1 | 1 | 0 | 0 | 1 | 25 |
| 1 | 1 | 0 | 1 | 0 | 26 |
| 1 | 1 | 0 | 1 | 1 | 27 |
| 1 | 1 | 1 | 0 | 0 | 28 |
| 1 | 1 | 1 | 0 | 1 | 29 |
| 1 | 1 | 1 | 1 | 0 | 30 |
| 1 | 1 | 1 | 1 | 1 | 31 |

4.3. 'Addressing' operating mode - MSI system addressing

- Actuate the internal button for more than 12 seconds (12 s). The **MSI-FB-PB100** switches to the 'Addressing' operating mode. The operating voltage LED shows the module switch by fast flashing of the PWR-LED. All other LEDs are switched off.
- As soon as you release the button, the LEDs show the current MSI system master (MSIM) address. The activation of the address module is indicated by the **MSI-FB-PB100** by putting out all LEDs for 200 ms every 1.4 s (slow flashing).
- If the reset button on a connected slave is actuated, the slave adopts the address that is currently displayed on the master. After the master has saved the address in the slave, it increases the current system address by "one". The address assignment can be continued with the next slave.
- Actuate the button on the **MSI-FB-PB100** a second time for more than 12 seconds (12 s) for ending the slave address assignment. The system configuration in the slaves is updated. The master switches to the normal operating mode.

| LED code | | | | | MSIM |
|----------|-----|-----|----|----|---------|
| PWR | DAT | ERR | BF | SF | address |
| 0 | 0 | 0 | 0 | 0 | 32 |
| 0 | 0 | 0 | 0 | 1 | 1 |
| 0 | 0 | 0 | 1 | 0 | 2 |
| 0 | 0 | 0 | 1 | 1 | 3 |
| 0 | 0 | 1 | 0 | 0 | 4 |
| 0 | 0 | 1 | 0 | 1 | 5 |
| 0 | 0 | 1 | 1 | 0 | 6 |
| 0 | 0 | 1 | 1 | 1 | 7 |
| 0 | 1 | 0 | 0 | 0 | 8 |
| 0 | 1 | 0 | 0 | 1 | 9 |
| 0 | 1 | 0 | 1 | 0 | 10 |
| 0 | 1 | 0 | 1 | 1 | 11 |
| 0 | 1 | 1 | 0 | 0 | 12 |
| 0 | 1 | 1 | 0 | 1 | 13 |
| 0 | 1 | 1 | 1 | 0 | 14 |
| 0 | 1 | 1 | 1 | 1 | 15 |
| 1 | 0 | 0 | 0 | 0 | 16 |
| 1 | 0 | 0 | 0 | 1 | 17 |
| 1 | 0 | 0 | 1 | 0 | 18 |
| 1 | 0 | 0 | 1 | 1 | 19 |
| 1 | 0 | 1 | 0 | 0 | 20 |
| 1 | 0 | 1 | 0 | 1 | 21 |
| 1 | 0 | 1 | 1 | 0 | 22 |
| 1 | 0 | 1 | 1 | 1 | 23 |
| 1 | 1 | 0 | 0 | 0 | 24 |
| 1 | 1 | 0 | 0 | 1 | 25 |
| 1 | 1 | 0 | 1 | 0 | 26 |
| 1 | 1 | 0 | 1 | 1 | 27 |
| 1 | 1 | 1 | 0 | 0 | 28 |
| 1 | 1 | 1 | 0 | 1 | 29 |
| 1 | 1 | 1 | 1 | 0 | 30 |
| 1 | 1 | 1 | 1 | 1 | 31 |

5. PROFIBUS telegrams

5.1. Structure of the parameterization telegram

Each time a MSI-FB-PB100 on the PROFIBUS-DP starts up, device parameters are transmitted to the device. Depending on which master module is used, either standard parameters, or both standard and IFS system-specific parameters are transmitted.

The setting of the startup parameters is determined using the GSD file and is done using the project planning tool of the master module.

| |
|---|
| Behavior at PROFIBUS errors 0: Reset outputs and Producer PDCs 1: Hold last state |
| Control of digital outputs "0" = Output is controlled by PB "1" = Output is controlled by IFS master Bit 3: Output 4 Bit 2: Output 3 Bit 1: Output 2 Bit 0: Output 1 |
| Real power [W] (x 0.001) : 1000 Measuring range final value of real power Presentation range (default): -32512 ... 32512 W |
| Reactive power [var] (x 0.001) : 1000 Measuring range end value of the reactive power [var] Presentation range (default): -32512 ... 32512 var |
| Power [VA] (x 0.001) : 1000 Measuring range end value of the apparent power [VA] Presentation range (default): -32512 ... 32512 VA |
| Voltage [V] (x 0.001) : 100 Measuring range final value of voltage [V] Presentation range (default): -3251.2 ... 3251.2 V |
| Current [A] (x 0.001) : 1 Measuring value final value of current [A] Presentation range (default): -32.512 ... 32.512 A |
| Switch cycles (x 1) : 1 Measuring range final value of operating cycle counters Presentation range (default): 0 ... 32512 cycles |
| Operation time [h] (x 0.001) : 1 Measuring range final value of operating hour counter Presentation range (default): 0 ... 32.512 h |
| Energy [kWh] (x 0.001) : 1 Measuring range final value of energy counter Presentation range (default): -32.512... 32.512 kWh |
| Userdefined 1 (x 0.001) : 1000 Presentation range (default): -32512 ... 32512 |
| Userdefined 2 (x 0.001) : 1000 Userdefined Scaling 2 (x 0.001) Presentation range (default): -32512 ... 32512 |
| Byte order 0: Intel 1: Motorola |

5.2. Structure of the diagnostics telegram

The diagnostics telegram shows the current operating status of the devices. It is transmitted when requested by the PROFIBUS master.

The system differentiates between status and error messages. Error messages are marked with E and are sent to the master with a higher priority. This means that diagnostics data is sent to the master instead of process data as soon as an error is detected. Status messages are sent only if no process data has to be sent.

| Byte | Bit | Remark | |
|------|-------|---|---|
| 0 | 7...0 | Station status 1 (DP standard) | |
| 1 | 7...0 | Station status 2 (DP standard) | |
| 2 | 7...0 | Station status 3 (DP standard) | |
| 3 | 7...0 | Address of the PROFIBUS master | |
| 4 | 7...0 | Slave ID (high byte) | |
| 5 | 7...0 | Slave ID (low byte) | |
| 6 | 7...0 | 07h: Header of the device-specific diagnostics (DPV1) | |
| 7 | 7...0 | 81h: Diagnostics type | |
| 8 | 7...0 | 00h: Slot number | |
| 9 | 7...0 | 00h: Reserved | |
| 10 | | Module state (low byte) (LPC/DPC) Errors | |
| | 7 | Configuration mode is set | M |
| | 6 | Reserved | |
| | 5 | Switch output overload | E |
| | 4 | Error power supply detected | E |
| | 3 | Checksum config area is invalid | E |
| | 2 | Checksum vendor area is invalid | E |
| | 1 | Reserved | |
| | 0 | Undefined, unspecified internal error | E |
| 11 | | Module state (high byte) DPC Errors | |
| | 7 | Stack error | E |
| | 6 | Checksum ROM is invalid | E |
| | 5 | Internal communication error | E |
| | 4 | Digital input error | E |
| | 3 | Reserved | M |
| | 2 | Reserved | M |
| | 1 | Reserved | M |
| | 0 | Reserved | E |
| 12 | | MSIM Slave Error 1 (module defective or device missing) | |
| | 7 | Slave 8: error or missing | E |
| | 6 | Slave 7: error or missing | E |
| | 5 | Slave 6: error or missing | E |
| | 4 | Slave 5: error or missing | E |
| | 3 | Slave 4: error or missing | E |
| | 2 | Slave 3: error or missing | E |
| | 1 | Slave 2: error or missing | E |
| | 0 | Slave 1: error or missing | E |

| Byte | Bit | Remark | |
|------|--------------------------------|---|---|
| 13 | | MSIM Slave Error 2 (module defective or device missing) | |
| | 7 | Slave 16: error or missing | E |
| | 6 | Slave 15: error or missing | E |
| | 5 | Slave 14: error or missing | E |
| | 4 | Slave 13: error or missing | E |
| | 3 | Slave 12: error or missing | E |
| | 2 | Slave 11: error or missing | E |
| | 1 | Slave 10: error or missing | E |
| 0 | Slave 9: error or missing | E | |
| 14 | | MSIM Slave Error 3 (module defective or device missing) | |
| | 7 | Slave 24: error or missing | E |
| | 6 | Slave 23: error or missing | E |
| | 5 | Slave 22: error or missing | E |
| | 4 | Slave 21: error or missing | E |
| | 3 | Slave 20: error or missing | E |
| | 2 | Slave 19: error or missing | E |
| | 1 | Slave 18: error or missing | E |
| 0 | Slave 17: error or missing | E | |
| 15 | | MSIM Slave Error 4 (module defective or device missing) | |
| | 7 | Slave 32: error or missing | E |
| | 6 | Slave 31: error or missing | E |
| | 5 | Slave 30: error or missing | E |
| | 4 | Slave 29: error or missing | E |
| | 3 | Slave 28: error or missing | E |
| | 2 | Slave 27: error or missing | E |
| | 1 | Slave 26: error or missing | E |
| 0 | Slave 25: error or missing | E | |
| 16 | | MSIM Slave Process, I/O Error 1 | |
| | 7 | Slave 8: process or I/O error | M |
| | 6 | Slave 7: process or I/O error | M |
| | 5 | Slave 6: process or I/O error | M |
| | 4 | Slave 5: process or I/O error | M |
| | 3 | Slave 4: process or I/O error | M |
| | 2 | Slave 3: process or I/O error | M |
| | 1 | Slave 2: process or I/O error | M |
| 0 | Slave 1: process or I/O error | M | |
| 17 | | MSIM Process, I/O Error 2 | |
| | 7 | Slave 16: process or I/O error | M |
| | 6 | Slave 15: process or I/O error | M |
| | 5 | Slave 14: process or I/O error | M |
| | 4 | Slave 13: process or I/O error | M |
| | 3 | Slave 12: process or I/O error | M |
| | 2 | Slave 11: process or I/O error | M |
| | 1 | Slave 10: process or I/O error | M |
| 0 | Slave 9: process or I/O error | M | |
| 18 | | MSIM Process, I/O Error 3 | |
| | 7 | Slave 24: process or I/O error | M |
| | 6 | Slave 23: process or I/O error | M |
| | 5 | Slave 22: process or I/O error | M |
| | 4 | Slave 21: process or I/O error | M |
| 3 | Slave 20: process or I/O error | M | |


| Byte | Bit | Remark | |
|------|-----|--------------------------------|---|
| | 2 | Slave 19: process or I/O error | M |
| | 1 | Slave 18: process or I/O error | M |
| | 0 | Slave 17: process or I/O error | M |
| 19 | | MSIM Device Process, I/O 4 | |
| | 7 | Slave 32: process or I/O error | M |
| | 6 | Slave 31: process or I/O error | M |
| | 5 | Slave 30: process or I/O error | M |
| | 4 | Slave 29: process or I/O error | M |
| | 3 | Slave 28: process or I/O error | M |
| | 2 | Slave 27: process or I/O error | M |
| | 1 | Slave 26: process or I/O error | M |
| | 0 | Slave 25: process or I/O error | M |
| 20 | | Channel state 1 | |
| | 7 | Reserved | M |
| | 6 | Reserved | M |
| | 5 | Reserved | M |
| | 4 | Reserved | M |
| | 3 | Reserved | M |
| | 2 | Reserved | M |
| | 1 | Reserved | M |
| | 0 | Reserved | M |
| 21 | | Channel state 2 | |
| | 7 | "MSIM-Bus-Error" | M |
| | 6 | "MSIM-Bit-Error" | M |
| | 5 | "MSIM-Cyclic-Data" | M |
| | 4 | "MSIM-Acyclic-Data" | M |
| | 3 | "MSIM-Invalid-Bus-Cycle-Time" | M |
| | 2 | Reserved | M |
| | 1 | Reserved | M |
| | 0 | Reserved | M |
| 22 | | Channel state 3 | |
| | 7 | Reserved | M |
| | 6 | Reserved | M |
| | 5 | Reserved | M |
| | 4 | Reserved | M |
| | 3 | Reserved | M |
| | 2 | Reserved | M |
| | 1 | Reserved | M |
| | 0 | Reserved | M |
| 23 | | Channel state 4 | |
| | 7 | Reserved | M |
| | 6 | Reserved | M |
| | 5 | Reserved | M |
| | 4 | Reserved | M |
| | 3 | Reserved | M |
| | 2 | Reserved | M |
| | 1 | Reserved | M |
| | 0 | Reserved | M |

6. Configuration telegram

The MSI-FB-PB100 realizes a modular slave. Depending on the configuration, it differentiates between the "Automatic system configuration" and the "Configuration via DTM" operating modes.

During the automatic configuration, the gateway creates the MSIM configuration and saves it in the connected slaves. The device addresses of the connected system devices must be manually assigned before. This operating mode should be used only for extremely small stations.

6.1. Digital Input and Output

 **The "Digital inputs / outputs" module is always active. It must always be initialized as the first module by the configuration telegram.**

This is usually ensured by the settings in the GSD file. If this GSD function is not supported by the PROFIBUS configuration tool, this must be ensured by the user.

• Process output data

| Bit | Description of Digital Output |
|-----|-------------------------------|
| 0 | O1: Digital output 1 |
| 1 | O2: Digital output 2 |
| 2 | O3: Digital output 3 |
| 3 | O4: Digital output 4 |
| 4 | Reserved |
| 5 | Reserved |
| 6 | Reserved |
| 7 | Reserved |
| 8 | Reserved |
| 9 | Reserved |
| 10 | Reserved |
| 11 | Reserved |
| 12 | Reserved |
| 13 | Reserved |
| 14 | Reserved |
| 15 | Reserved |

• Process input data

Bits 11 .. 18 reflect the status of the digital inputs of the gateway.

| Bit | Description of Digital Input |
|-----|------------------------------|
| 0 | I1: Digital input 1 |
| 1 | I2: Digital input 2 |
| 2 | I3: Digital input 3 |
| 3 | I4: Digital input 4 |
| 4 | I5: Digital input 5 |
| 5 | I6: Digital input 6 |
| 6 | I7: Digital input 7 |
| 7 | I8: Digital input 8 |
| 8 | Reserved |
| 9 | Reserved |
| 10 | Reserved |
| 11 | Reserved |
| 12 | Reserved |
| 13 | Reserved |
| 14 | Reserved |
| 15 | Reserved |

6.2. Module status

The module status shows the internal status of the gateway. It provides the same information as the diagnostics telegram.

| Bit | Description |
|-----|---|
| 0 | Device error (cannot be located) |
| 1 | Reserved: Max. device temperature exceeded |
| 2 | Manufacturer range of EEPROMs, FLASH defective |
| 3 | Configuration range of EEPROMs, FLASH defective |
| 4 | Supply voltage, reference voltage monitoring |
| 5 | Switching output monitoring (switching output overloaded) |
| 6 | Reserved |
| 7 | Configuration mode active |
| 8 | Reserved |
| 9 | Reserved |
| 10 | Reserved |
| 11 | Reserved |
| 12 | Memory stick defective |
| 13 | Interchannel communication defective |
| 14 | ROM check defective |
| 15 | Stack overrun |

6.3. Station status

The station status shows the status of the entire station in four individual tabs. Bus devices are reported as defective in the tabs "Slave Error State 1" and "Slave Error State 2" which are either missing or contain a serious error. An error in one of the specified tabs also leads to a diagnostics telegram being sent.

Devices that have detected irregularities during operation are displayed in "Slave I/O Error 1" and "Slave I/O Error 2". These include overloads, range exceeding as well as switching of the operating mode such as activation of the parameterization mode.

| Bit | Description of Slave Error State 1 |
|-----|---|
| 0 | Device 1: defective, missing, serious internal error |
| 1 | Device 2: defective, missing, serious internal error |
| 2 | Device 3: defective, missing, serious internal error |
| 3 | Device 4: defective, missing, serious internal error |
| 4 | Device 5: defective, missing, serious internal error |
| 5 | Device 6: defective, missing, serious internal error |
| 6 | Device 7: defective, missing, serious internal error |
| 7 | Device 8: defective, missing, serious internal error |
| 8 | Device 9: defective, missing, serious internal error |
| 9 | Device 10: defective, missing, serious internal error |
| 10 | Device 11: defective, missing, serious internal error |
| 11 | Device 12: defective, missing, serious internal error |
| 12 | Device 13: defective, missing, serious internal error |
| 13 | Device 14: defective, missing, serious internal error |
| 14 | Device 15: defective, missing, serious internal error |
| 15 | Device 16: defective, missing, serious internal error |

| Bit | Description of Slave Error State 2 |
|-----|---|
| 0 | Device 17: defective, missing, serious internal error |
| 1 | Device 18: defective, missing, serious internal error |
| 2 | Device 19: defective, missing, serious internal error |
| 3 | Device 20: defective, missing, serious internal error |
| 4 | Device 21: defective, missing, serious internal error |
| 5 | Device 22: defective, missing, serious internal error |
| 6 | Device 23: defective, missing, serious internal error |
| 7 | Device 24: defective, missing, serious internal error |
| 8 | Device 25: defective, missing, serious internal error |
| 9 | Device 26: defective, missing, serious internal error |
| 10 | Device 27: defective, missing, serious internal error |
| 11 | Device 28: defective, missing, serious internal error |
| 12 | Device 29: defective, missing, serious internal error |
| 13 | Device 30: defective, missing, serious internal error |
| 14 | Device 31: defective, missing, serious internal error |
| 15 | Device 32: defective, missing, serious internal error |

| Bit | Description of Slave I/O State 1 |
|-----|-----------------------------------|
| 0 | Device 1: Process error, message |
| 1 | Device 2: Process error, message |
| 2 | Device 3: Process error, message |
| 3 | Device 4: Process error, message |
| 4 | Device 5: Process error, message |
| 5 | Device 6: Process error, message |
| 6 | Device 7: Process error, message |
| 7 | Device 8: Process error, message |
| 8 | Device 9: Process error, message |
| 9 | Device 10: Process error, message |
| 10 | Device 11: Process error, message |
| 11 | Device 12: Process error, message |
| 12 | Device 13: Process error, message |
| 13 | Device 14: Process error, message |
| 14 | Device 15: Process error, message |
| 15 | Device 16: Process error, message |

| Bit | Description of Slave I/O State 2 |
|-----|-----------------------------------|
| 0 | Device 17: Process error, message |
| 1 | Device 18: Process error, message |
| 2 | Device 19: Process error, message |
| 3 | Device 20: Process error, message |
| 4 | Device 21: Process error, message |
| 5 | Device 22: Process error, message |
| 6 | Device 23: Process error, message |
| 7 | Device 24: Process error, message |
| 8 | Device 25: Process error, message |
| 9 | Device 26: Process error, message |
| 10 | Device 27: Process error, message |
| 11 | Device 28: Process error, message |
| 12 | Device 29: Process error, message |
| 13 | Device 30: Process error, message |
| 14 | Device 31: Process error, message |
| 15 | Device 32: Process error, message |

7. Technical data

| Type | Order No. | MSI-FB-PB100 | 547806 |
|---|----------------------------|---|--------------------|
| Supply | | | |
| Operating voltage U_S | | 24 V DC | |
| Permissible operating voltage range | | - 20% ... + 25% | |
| Nominal input current at U_{IN} | typ. | 85 mA plus load current of the output | |
| Input circuit | | Surge protection Protection against polarity reversal | |
| Digital inputs IN1...IN8 | | | |
| Input voltage | | 24 V DC | |
| Permissible operating voltage range | | - 20% ... + 20% | |
| Nominal input current at U_{IN} | | 3 mA | |
| Input circuit | | Surge protection Protection against polarity reversal | |
| Digital outputs O1...O4 | | | |
| Maximum switching voltage | | 23 V DC ($U_S - U_{Resid.}$ of the output) | |
| Max. switching current | | 500 mA | |
| Residual voltage $U_{Resid.}$ in case of 500 mA | | 1 V DC | |
| Output circuit | | Parallel protection against polarity (max. 6.3 A fuse) | |
| Data interface | | | |
| | | MSI | PROFIBUS |
| Data rate | | 76.8 kbps | 9.6 kbps...12 Mbps |
| Connection method | | TBUS, S-Port | D-SUB-9 |
| General data | | | |
| Test voltage | | Data interface/supply 1.5 kV | |
| Permissible ambient temperature | Operation | - 35°C ... + 65°C | |
| | Storage | - 35°C ... + 80°C | |
| Nominal operating mode | | 100% operating factor | |
| Standards/regulations | | EN 50178 | |
| Pollution degree | | 2 | |
| Surge voltage category | | III | |
| Degree of protection | | IP20 | |
| Mounting position | | Any | |
| Mounting | | Can be aligned without spacing | |
| Housing material | | Polyamide PA non-reinforced | |
| Dimensions (W / H / D) | | (22.5 / 114.5 / 99) mm | |
| Conductor cross-section | | 0.2 - 2.5 mm ² (AWG 24-12) | |
| Weight | Pluggable screw connection | 180 g | |

Module d'extension PROFIBUS pour
les contrôleurs programmables de sécurité

MSI-FB-PB100

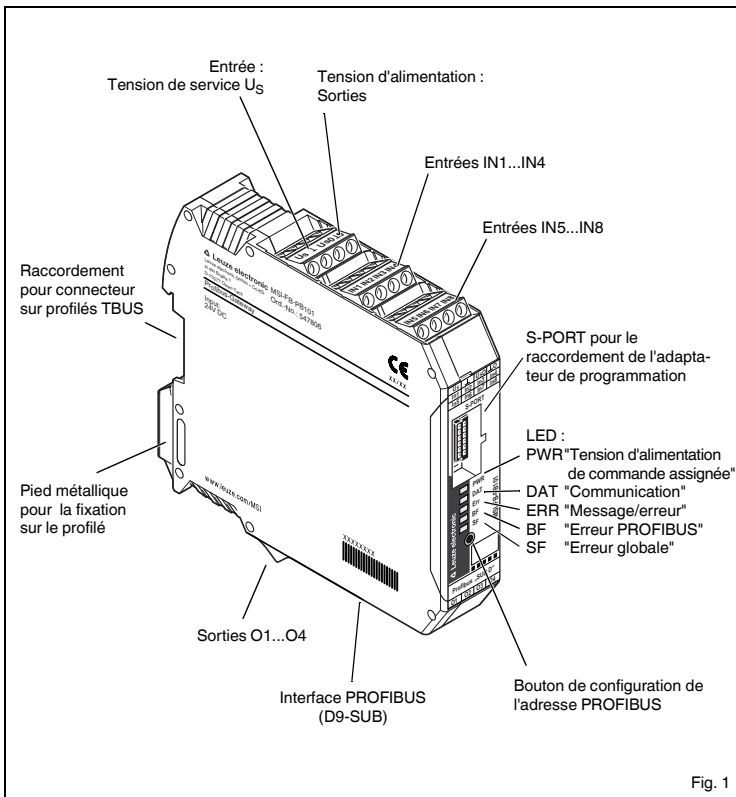


Fig. 1

1. Brève description

Le module **MSI-FB-PB100** sert au couplage d'un appareillage de sécurité programmable au PROFIBUS DP conformément à EN 50170. La passerelle peut être utilisée par chaque maître C0 conforme aux normes dans un échange de données cyclique. Dans un même temps, il prend en charge les liaisons acycliques. L'architecture du système est conçue de telle façon que les fonctions de sécurité internes de l'appareil de l'équipement raccordé, par ex. MSI100/200, ne puissent pas être influencés par le couplage au PROFIBUS.

L'affectation des données de process est adaptable via le fichier GSD et individuellement aux besoins de l'application. De façon alternative, une passerelle DTM est développée pour l'intégration dans les environnements FTD. Vous trouverez le fichier GSD (avec les caractéristiques de communication de la passerelle Profibus) sur Internet à l'adresse www.leuze.com.

Le réglage de l'adresse PROFIBUS est réalisé par l'intermédiaire d'un bouton et / en option via un périphérique (PC, clé mémoire, organe de commande) raccordé au S-PORT. Il n'est pas prévu de terminaison du PROFIBUS sur le module, en cas de nécessité celle-ci est à réaliser via le connecteur mâle correspondant.

2. Définitions des termes

| | |
|-------------------------------------|---|
| PROFIBUS-DP | Système de bus PROFIBUS avec le protocole DP. DP signifie périphérique décentralisé. La tâche principale de PROFIBUS-DP réside dans un échange de données cyclique rapide entre le maître central DP et les appareils périphériques. |
| PROFIBUS-DPV1 | PROFIBUS-DPV1 est une extension du protocole DP. Il permet également l'échange de données acyclique des données de configuration, diagnostic, commande et test. |
| Maître DP | Il s'agit d'un maître qui se comporte selon la norme EN 50170, volume 2, PROFIBUS, avec le protocole DP, il est appelé maître DP. |
| Maître classe 1 | Un maître classe 1 est un équipement actif au niveau du PROFIBUS-DP. Il se distingue par l'échange de données cyclique avec d'autres équipements. Les maîtres classe 1 typique sont par ex. des API à liaison PROFIBUS-DP. |
| Maître classe 2 | Les appareils de ce type sont des appareils d'ingénierie, d'étude ou des terminaux de commande. On les utilise dans le cadre de la mise en service et pour la maintenance et le diagnostic, pour la configuration des appareils raccordés, l'évaluation des valeurs mesurées ainsi que pour l'interrogation sur l'état de l'appareil. |
| Esclave DP, Esclave DP normalisé | Un esclave utilisé sur le bus PROFIBUS avec le protocole PROFIBUS-DP et se comportant selon la norme EN 50170, volume 2, PROFIBUS, est appelé esclave DP. |
| Esclave DPV1, Esclave S7 | Le MSI-FB-PB100 est un esclave DPV1 aux propriétés suivantes : <ul style="list-style-type: none">• prend en charge le modèle S7 (alarme diagnostic, alarme process)• paramétrables• lecture/écriture des blocs de données |
| Fichiers types / GSD | Les caractéristiques des appareils (GSD) contiennent des descriptions esclave DP dans un format homogène. L'utilisation des GSD facilite la planification du maître et de l'esclave DP. |

3. Conseils de raccordement

3.1. Raccordement secteur et protection de ligne



ATTENTION : Ne jamais travailler sur un module sous tension !
Danger de mort !

- Les entrées de tension de référence et d'alimentation et de tension de commande doivent être alimentées par des modules d'alimentation en courant selon DIN 19240 (ondulation résiduelle 5 % max.) !
- Afin d'éviter des couplages inductifs ou capacitifs de perturbations dans le cas de lignes de commande particulièrement longues, nous recommandons d'utiliser des câbles blindés.



Si vous désirez brancher deux fils sur une borne vous devez utiliser des fils ayant une même section de conducteur !

3.2. Schéma fonctionnel

(Fig.2)

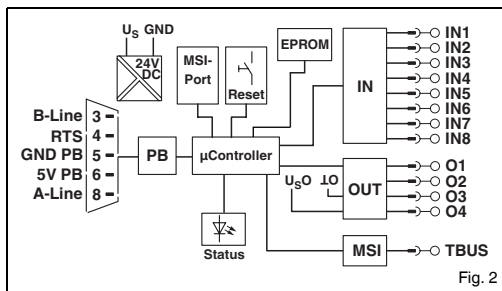


Fig. 2

3.3. Système de connexion TBUS

Le connecteur sur profilé TBUS permet la communication entre les modules de bus de terrain et le contrôleur de sécurité MSI.

Assembler le nombre requis de TBUS (AC-MSI-TC, référence : 547823) puis les enfoncer dans le profilé (Fig. 3).

Le montage/démontage des appareils sur/du TBUS ne doit être réalisé qu'en l'absence de tension. Veiller à placer le **MSI-FB-PB100** sur le profilé dans le bon sens par rapport au TBUS.

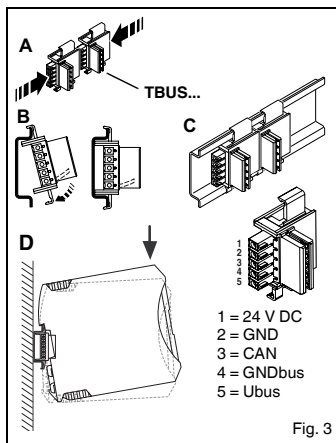


Fig. 3

4. Fonction

4.1. LED d'état

Cinq LED visualisent les différents états de fonctionnement de la passerelle :

| LED PWR (verte) | Etat de l'appareil |
|----------------------------|--|
| Désactivé | Pas de tension d'alimentation. Le micro-contrôleur ne démarre pas. |
| Activée | Tension d'alimentation OK. Le micro-contrôleur fonctionne. |
| clignotant 1,4 Hz (lent) | Réglage de l'adresse PROFIBUS |
| clignotant 2,8 Hz (rapide) | Adressage MSI |
| LED DAT (verte) | Communication |
| Désactivé | Pas de circulation des données. |
| Activée | Circulation des données cycliques |
| clignotant 1,4 Hz (lent) | L'appareil est en cours de configuration |
| LED ERR (rouge) | Erreur appareils ou process |
| Désactivé | Aucun défaut |
| Activée | Erreur interne grave ! |
| clignotant 1,4 Hz (lent) | voir maniemnt "Clé mémoire" |
| clignotant 2,8 Hz (rapide) | Erreur périphérique, par ex. surcharge du driver de sortie |
| LED BF (rouge) | Erreur PROFIBUS |
| Désactivé | Aucun défaut |
| Activée | Pas d'échange de données cyclique (maître C1 non disponible) |
| clignotant 1,4 Hz (lent) | Paramétrage PROFIBUS invalide |
| clignotant 2,8 Hz (rapide) | Configuration PROFIBUS invalide |
| LED SF (rouge) | Erreur globale |
| Désactivé | Aucun défaut |
| Activée | L'équipement raccordé a une erreur interne ou n'est pas disponible |
| clignotant 1,4 Hz (lent) | Erreur de process ou erreur au niveau du périphérique d'un équipement |
| clignotant 2,8 Hz (rapide) | La configuration PROFIBUS et la structure de station ne coïncident pas |

4.2. Mode paramétrage - Réglage de l'adresse PROFIBUS

- Actionnez le bouton interne pendant plus de six secondes (6 sec).
Le **MSI-FB-PB100** passe au mode paramétrage. La LED de tension de service montre le mode mobile par un clignotement lent de la LED PWR.
- Dès que vous arrêtez d'actionner le bouton, les LED affichent le décalage d'adresse PROFIBUS. L'activation du mode adresse est signalé par le **MSI-FB-PB100** par une extinction de toutes les LED pour une durée de 200 ms toutes les 1,4 s (clignotement lent).
Le **MSI-FB-PB100** calcule l'adresse PROFIBUS en additionnant le décalage avec l'adresse de base. Le décalage est paramétré via le bouton. Lors de la livraison, l'adresse de bus (BA) = 4, de façon à ce que la plage 0...31 puisse être réglée.
- L'incrémentation du décalage d'adresse se fait par tapotement sur le bouton. Lorsque la valeur max. de 31 est atteinte, le décalage est réinitialisé sur zéro.
- Actionnez une deuxième fois le bouton pendant plus de six secondes (6 sec) pour sauvegarder le réglage et reprendre la nouvelle adresse. Le **MSI-FB-PB100** passe en mode de fonctionnement normal
- Après 15 secondes (15 sec) sans saisie, vous quittez le mode paramétrage sans sauvegarde de la saisie.

| Code LED | | | | | Offset |
|----------|-----|-----|----|----|--------|
| PWR | DAT | ERR | BF | SF | |
| 0 | 0 | 0 | 0 | 0 | 0 |
| 0 | 0 | 0 | 0 | 1 | 1 |
| 0 | 0 | 0 | 1 | 0 | 2 |
| 0 | 0 | 0 | 1 | 1 | 3 |
| 0 | 0 | 1 | 0 | 0 | 4 |
| 0 | 0 | 1 | 0 | 1 | 5 |
| 0 | 0 | 1 | 1 | 0 | 6 |
| 0 | 0 | 1 | 1 | 1 | 7 |
| 0 | 1 | 0 | 0 | 0 | 8 |
| 0 | 1 | 0 | 0 | 1 | 9 |
| 0 | 1 | 0 | 1 | 0 | 10 |
| 0 | 1 | 0 | 1 | 1 | 11 |
| 0 | 1 | 1 | 0 | 0 | 12 |
| 0 | 1 | 1 | 0 | 1 | 13 |
| 0 | 1 | 1 | 1 | 0 | 14 |
| 0 | 1 | 1 | 1 | 1 | 15 |
| 1 | 0 | 0 | 0 | 0 | 16 |
| 1 | 0 | 0 | 0 | 1 | 17 |
| 1 | 0 | 0 | 1 | 0 | 18 |
| 1 | 0 | 0 | 1 | 1 | 19 |
| 1 | 0 | 1 | 0 | 0 | 20 |
| 1 | 0 | 1 | 0 | 1 | 21 |
| 1 | 0 | 1 | 1 | 0 | 22 |
| 1 | 0 | 1 | 1 | 1 | 23 |
| 1 | 1 | 0 | 0 | 0 | 24 |
| 1 | 1 | 0 | 0 | 1 | 25 |
| 1 | 1 | 0 | 1 | 0 | 26 |
| 1 | 1 | 0 | 1 | 1 | 27 |
| 1 | 1 | 1 | 0 | 0 | 28 |
| 1 | 1 | 1 | 0 | 1 | 29 |
| 1 | 1 | 1 | 1 | 0 | 30 |
| 1 | 1 | 1 | 1 | 1 | 31 |

4.3. Mode adressage - Adressage système MSI

- Actionnez le bouton interne pendant plus de 12 secondes (12 sec).
Le **MSI-FB-PB100** passe en mode adressage. La LED de tension de service montre le mode mobile par un clignotement rapide de la LED PWR. Toutes les autres LED sont éteintes.
- Dès que vous arrêtez d'actionner le bouton, les LED affichent l'adresse actuelle du système MSI maître (MSIM). L'activation du mode adresse est signalé par le **MSI-FB-PB100** par une extinction de toutes les LED pour une durée de 200 ms toutes les 1,4 s (clignotement lent).
- En actionnant le bouton de remise à zéro sur un esclave raccordé, celui-ci reprend l'adresse justement affichée sur le maître. Après que le maître a sauvegardé l'adresse dans l'esclave, il augmente l'adresse du système actuelle de "un". L'affectation de l'adresse peut être poursuivie sur l'esclave suivant.
- Pour terminer l'adressage esclave, actionnez une deuxième fois le bouton sur le **MSI-FB-PB100** pendant plus de 12 secondes (12 sec). La configuration du système dans les esclaves est actualisée. Le maître passe en mode de fonctionnement normal.

| Code LED | | | | | Adresse |
|----------|-----|-----|----|----|---------|
| PWR | DAT | ERR | BF | SF | MSIM |
| 0 | 0 | 0 | 0 | 0 | 32 |
| 0 | 0 | 0 | 0 | 1 | 1 |
| 0 | 0 | 0 | 1 | 0 | 2 |
| 0 | 0 | 0 | 1 | 1 | 3 |
| 0 | 0 | 1 | 0 | 0 | 4 |
| 0 | 0 | 1 | 0 | 1 | 5 |
| 0 | 0 | 1 | 1 | 0 | 6 |
| 0 | 0 | 1 | 1 | 1 | 7 |
| 0 | 1 | 0 | 0 | 0 | 8 |
| 0 | 1 | 0 | 0 | 1 | 9 |
| 0 | 1 | 0 | 1 | 0 | 10 |
| 0 | 1 | 0 | 1 | 1 | 11 |
| 0 | 1 | 1 | 0 | 0 | 12 |
| 0 | 1 | 1 | 0 | 1 | 13 |
| 0 | 1 | 1 | 1 | 0 | 14 |
| 0 | 1 | 1 | 1 | 1 | 15 |
| 1 | 0 | 0 | 0 | 0 | 16 |
| 1 | 0 | 0 | 0 | 1 | 17 |
| 1 | 0 | 0 | 1 | 0 | 18 |
| 1 | 0 | 0 | 1 | 1 | 19 |
| 1 | 0 | 1 | 0 | 0 | 20 |
| 1 | 0 | 1 | 0 | 1 | 21 |
| 1 | 0 | 1 | 1 | 0 | 22 |
| 1 | 0 | 1 | 1 | 1 | 23 |
| 1 | 1 | 0 | 0 | 0 | 24 |
| 1 | 1 | 0 | 0 | 1 | 25 |
| 1 | 1 | 0 | 1 | 0 | 26 |
| 1 | 1 | 0 | 1 | 1 | 27 |
| 1 | 1 | 1 | 0 | 0 | 28 |
| 1 | 1 | 1 | 0 | 1 | 29 |
| 1 | 1 | 1 | 1 | 0 | 30 |
| 1 | 1 | 1 | 1 | 1 | 31 |

5. Télégrammes PROFIBUS

5.1 Composition du télégramme de paramétrage

A chaque démarrage du MSI-FB-PB100 sur le PROFIBUS-DP, des paramètres sont envoyés à l'appareil. En fonction du module maître utilisé, les paramètres normalisés ou paramètres normalisés et paramètres spécifiques au système sont transmis.

Le réglage des paramètres de démarrage est défini par le fichier GSD et se fait avec l'outil de planification du module maître.

| |
|--|
| Behavior at PROFIBUS errors 0: Reset outputs and Producer PDCs 1: Hold last state |
| Commande des sorties tout-ou-rien "0" = Sortie commandée par PB "1" = Sortie commandée par maître IFS Bit 3 : Sortie 4 Bit 2 : Sortie 3 Bit 1 : Sortie 2 Bit 0 : Sortie 1 |
| Real power [W] (x 0,001) : 1000 Valeur finale de la plage de mesure de la puissance active Plage de représentation (par défaut) : -32512 ... 32512 W |
| Reactive power [var] (x 0,001) : 1000 Valeur finale de la plage de mesure de la puissance réactive [var] Plage de représentation (par défaut) : -32512 ... 32512 var |
| Power [VA] (x 0,001) : 1000 Valeur finale de la plage de mesure de la puissance apparente [var] Plage de représentation (par défaut) : -32512 ... 32512 VA |
| Voltage [V] (x 0,001) : 100 Valeur finale de la plage de mesure de la tension [V] Plage de représentation (par défaut) : -3251,2 ... 3 251,2 V |
| Current [A] (x 0,001) : 1 Valeur finale de la plage de mesure du courant [A] Plage de représentation (par défaut) : -32,512 ... 32,512 A |
| Switch cycles (x 1) : 1 Valeur finale de la plage de mesure des compteurs de cycles Plage de représentation (par défaut) : 0 ... 32512 jeux |
| Operation time [h] (x 0,001) : 1 Valeur finale de la plage de mesure du compteur d'heures de service Plage de représentation (par défaut) : 0 ... 32,512 h |
| Energy [kWh] (x 0,001) : 1 Valeur finale de la plage de mesure du compteur d'énergie Plage de représentation (par défaut) : -32,512... 32,512 kWh |
| Userdefined 1 (x 0,001) : 1000 Plage de représentation (par défaut) : -32512 ... 32512 |
| Userdefined 2 (x 0,001) : 1000 Userdefined Scaling 2 (x 0,001) Plage de représentation (par défaut) : -32512 ... 32512 |
| Byte order 0: Intel 1: Motorola |

5.2. Composition du télégramme de diagnostic

Le télégramme de diagnostic affiche l'état de fonctionnement actuel des appareils. La transmission s'effectue à la demande du maître PROFIBUS.

Le système fait la différence entre les messages d'état et les messages d'erreur. Les messages d'erreur sont marqués par un E et sont envoyés au maître en haute priorité. C.à.d. dès qu'une erreur est détectée, des données de diagnostic sont envoyées au maître à la place des données de process. En revanche, les messages d'état ne sont transmis que si aucune donnée de process ne doit être transmise.

| Octet | Bit | Remarque | |
|-------|-------|---|---|
| 0 | 7...0 | Etat des stations 1 (norme DP) | |
| 1 | 7...0 | Etat des stations 2 (norme DP) | |
| 2 | 7...0 | Etat des stations 3 (norme DP) | |
| 3 | 7...0 | Adresse du maître PROFIBUS | |
| 4 | 7...0 | Esclave ID (High Byte) | |
| 5 | 7...0 | Esclave ID (Low Byte) | |
| 6 | 7...0 | 07h : en-tête du diagnostic spécifique à l'appareil (DPV1) | |
| 7 | 7...0 | 81h : type de diagnostic | |
| 8 | 7...0 | 00h : numéro d'emplacement | |
| 9 | 7...0 | 00h : réservé | |
| 10 | | Modul state (Low Byte) (LPC/DPC) Errors | |
| | 7 | Configuration mode is set | M |
| | 6 | Réservé | |
| | 5 | Switch output overload | E |
| | 4 | Error power supply detected | E |
| | 3 | Checksum config area is invalid | E |
| | 2 | Checksum vendor area is invalid | E |
| | 1 | Réservé | |
| | 0 | Undefined, unspecified internal error | E |
| 11 | | Modul state (High Byte) DPC Errors | |
| | 7 | Stack error | E |
| | 6 | Checksum ROM is invalid | E |
| | 5 | Internal communication error | E |
| | 4 | Digital input error | E |
| | 3 | Réservé | M |
| | 2 | Réservé | M |
| | 1 | Réservé | M |
| | 0 | Réservé | E |
| 12 | | MSIM Slave Error 1 (module défectueux ou appareil non disponible) | |
| | 7 | Esclave 8 : | E |
| | 6 | Esclave 7 : | E |
| | 5 | Esclave 6 : | E |
| | 4 | Esclave 5 : | E |
| | 3 | Esclave 4 : | E |
| | 2 | Esclave 3 : | E |
| | 1 | Esclave 2 : | E |
| | 0 | Esclave 1 : | E |

| Octet | Bit | Remarque | |
|-------|--|---|---|
| 13 | | MSIM Slave Error 2 (module défectueux ou appareil non disponible) | |
| | 7 | Esclave 16 : | E |
| | 6 | Esclave 15 : | E |
| | 5 | Esclave 14 : | E |
| | 4 | Esclave 13 : | E |
| | 3 | Esclave 12 : | E |
| | 2 | Esclave 11 : | E |
| | 1 | Esclave 10 : | E |
| 0 | Esclave 9 : | E | |
| 14 | | MSIM Slave Error 3 (module défectueux ou appareil non disponible) | |
| | 7 | Esclave 24 : | E |
| | 6 | Esclave 23 : | E |
| | 5 | Esclave 22 : | E |
| | 4 | Esclave 21 : | E |
| | 3 | Esclave 20 : | E |
| | 2 | Esclave 19 : | E |
| | 1 | Esclave 18 : | E |
| 0 | Esclave 17 : | E | |
| 15 | | MSIM Slave Error 4 (module défectueux ou appareil non disponible) | |
| | 7 | Esclave 32 : | E |
| | 6 | Esclave 31 : | E |
| | 5 | Esclave 30 : | E |
| | 4 | Esclave 29 : | E |
| | 3 | Esclave 28 : | E |
| | 2 | Esclave 27 : | E |
| | 1 | Esclave 26 : | E |
| 0 | Esclave 25 : | E | |
| 16 | | MSIM Slave Process, Peripherie Error 1 | |
| | 7 | Esclave 8 : process or peripherie error | M |
| | 6 | Esclave 7 : process or peripherie error | M |
| | 5 | Esclave 6 : process or peripherie error | M |
| | 4 | Esclave 5 : process or peripherie error | M |
| | 3 | Esclave 4 : process or peripherie error | M |
| | 2 | Esclave 3 : process or peripherie error | M |
| | 1 | Esclave 2 : process or peripherie error | M |
| 0 | Esclave 1 : process or peripherie error | M | |
| 17 | | MSIM Process, Peripherie Error 2 | |
| | 7 | Esclave 16 : process or peripherie error | M |
| | 6 | Esclave 15 : process or peripherie error | M |
| | 5 | Esclave 14 : process or peripherie error | M |
| | 4 | Esclave 13 : process or peripherie error | M |
| | 3 | Esclave 12 : process or peripherie error | M |
| | 2 | Esclave 11 : process or peripherie error | M |
| | 1 | Esclave 10 : process or peripherie error | M |
| 0 | Esclave 9 : process or peripherie error | M | |
| 18 | | MSIM Process, Peripherie Error 3 | |
| | 7 | Esclave 24 : process or peripherie error | M |
| | 6 | Esclave 23 : process or peripherie error | M |
| | 5 | Esclave 22 : process or peripherie error | M |
| | 4 | Esclave 21 : process or peripherie error | M |
| 3 | Esclave 20 : process or peripherie error | M | |

| Octet | Bit | Remarque | |
|-------|-----|--|---|
| | 2 | Esclave 19 : process or peripherie error | M |
| | 1 | Esclave 18 : process or peripherie error | M |
| | 0 | Esclave 17 : process or peripherie error | M |
| 19 | | MSIM Device Process, Peripherie 4 | |
| | 7 | Esclave 32 : process or peripherie error | M |
| | 6 | Esclave 31 : process or peripherie error | M |
| | 5 | Esclave 30 : process or peripherie error | M |
| | 4 | Esclave 29 : process or peripherie error | M |
| | 3 | Esclave 28 : process or peripherie error | M |
| | 2 | Esclave 27 : process or peripherie error | M |
| | 1 | Esclave 26 : process or peripherie error | M |
| | 0 | Esclave 25 : process or peripherie error | M |
| 20 | | Channel state 1 | |
| | 7 | Réservé | M |
| | 6 | Réservé | M |
| | 5 | Réservé | M |
| | 4 | Réservé | M |
| | 3 | Réservé | M |
| | 2 | Réservé | M |
| | 1 | Réservé | M |
| | 0 | Réservé | M |
| 21 | | Channel state 2 | |
| | 7 | "MSIM-Bus-Error" | M |
| | 6 | "MSIM-Bit-Error" | M |
| | 5 | "MSIM-Cyclic-Data" | M |
| | 4 | "MSIM-Cyclic-Data" | M |
| | 3 | "MSIM-Invalid-Bus-Cycle-Time" | M |
| | 2 | Réservé | M |
| | 1 | Réservé | M |
| | 0 | Réservé | M |
| 22 | | Channel state 3 | |
| | 7 | Réservé | M |
| | 6 | Réservé | M |
| | 5 | Réservé | M |
| | 4 | Réservé | M |
| | 3 | Réservé | M |
| | 2 | Réservé | M |
| | 1 | Réservé | M |
| | 0 | Réservé | M |
| 23 | | Channel state 4 | |
| | 7 | Réservé | M |
| | 6 | Réservé | M |
| | 5 | Réservé | M |
| | 4 | Réservé | M |
| | 3 | Réservé | M |
| | 2 | Réservé | M |
| | 1 | Réservé | M |
| | 0 | Réservé | M |

6. Télégramme de configuration

Le MSI-FB-PB100 réalise un esclave modulaire. En fonction de la configuration, il fait la différence entre les modes "Configuration automatique du système" et "Configuration via DTM".

Dans le cadre de la configuration automatique, la passerelle génère la configuration MSIM et l'enregistre dans les esclaves raccordés. Auparavant, les adresses des appareils doivent cependant être attribuées manuellement aux équipements du système. Ce mode de fonctionnement devrait être utilisé uniquement pour les toutes petites stations.

6.1. Entrée et sortie tout-ou-rien

! Le module "Digital inputs / outputs" est toujours actif.
Il doit toujours être initialisé comme premier module par le télégramme de configuration !

En général, cette opération est assurée par les paramètres du fichier GSD. Si cette fonction GSD n'est pas prise en charge par la configuration PROFIBUS, alors c'est à l'utilisateur de s'en charger.

• Données de sortie de process

| Bit | Description sortie tout-ou-rien |
|-----|---------------------------------|
| 0 | O1 : sortie tout-ou-rien 1 |
| 1 | O2 : sortie tout-ou-rien 2 |
| 2 | O3 : sortie tout-ou-rien 3 |
| 3 | O4 : sortie tout-ou-rien 4 |
| 4 | réservé |
| 5 | réservé |
| 6 | réservé |
| 7 | réservé |
| 8 | réservé |
| 9 | réservé |
| 10 | réservé |
| 11 | réservé |
| 12 | réservé |
| 13 | réservé |
| 14 | réservé |
| 15 | réservé |

• Données d'entrée de process

Les bits I1 .. I8 reflètent l'état des entrées tout-ou-rien de la passerelle.

| Bit | Description entrée tout-ou-rien |
|-----|---------------------------------|
| 0 | I1 : entrée tout-ou-rien 1 |
| 1 | I2 : entrée tout-ou-rien 2 |
| 2 | I3 : entrée tout-ou-rien 3 |
| 3 | I4 : entrée tout-ou-rien 4 |
| 4 | I5 : entrée tout-ou-rien 5 |
| 5 | I6 : entrée tout-ou-rien 6 |
| 6 | I7 : entrée tout-ou-rien 7 |
| 7 | I8 : entrée tout-ou-rien 8 |
| 8 | réservé |
| 9 | réservé |
| 10 | réservé |
| 11 | réservé |
| 12 | réservé |
| 13 | réservé |
| 14 | réservé |
| 15 | réservé |

6.2. Etat du module

L'état du module constitue l'état interne de la passerelle. Il fournit les mêmes informations que vous trouvez également dans le télégramme de diagnostic.

| Bit | Description |
|-----|---|
| 0 | Erreur d'appareils (non localisable) |
| 1 | réservé : température max. d'appareil dépassée |
| 2 | Domaine fabricant de l'EEPROM, FLASH défectueux |
| 3 | Domaine configuration de l'EEPROM, FLASH défectueux |
| 4 | Surveillance de la tension d'alimentation, de la tension de référence |
| 5 | Surveillance de la sortie de couplage (sortie de couplage surchargée) |
| 6 | réservé |
| 7 | Mode de configuration actif |
| 8 | réservé |
| 9 | réservé |
| 10 | réservé |
| 11 | réservé |
| 12 | Clé mémoire défectueuse |
| 13 | Communication intercanal défectueuse |
| 14 | ROM-Check défectueux |
| 15 | Saturation pile |

6.3. Etat station

L'état de station constitue l'état de la station entière dans quatre registres individuels. Dans les registres "Slave Error State 1" et "Slave Error State 2", les équipements étant soit indisponibles, soit présentant une erreur interne grave sont signalés comme équipements du système défectueux. Une erreur présente dans l'un des registres cités conduit également à l'envoi d'un télégramme de diagnostic.

Les "Slave Peripherie Error 1" et "Slave Peripherie Error 2" affichent les équipements qui ont constaté une irrégularité en fonctionnement. Font partie de ces irrégularités notamment les surcharges, les dépassements de plage, mais également le changement de mode de fonctionnement comme l'activation du mode de paramétrage.

| Bit | Description Slave Error State 1 |
|-----|--|
| 0 | Equipement 1 : défectueux, non disponible, erreur interne grave |
| 1 | Equipement 2 : défectueux, non disponible, erreur interne grave |
| 2 | Equipement 3 : défectueux, non disponible, erreur interne grave |
| 3 | Equipement 4 : défectueux, non disponible, erreur interne grave |
| 4 | Equipement 5 : défectueux, non disponible, erreur interne grave |
| 5 | Equipement 6 : défectueux, non disponible, erreur interne grave |
| 6 | Equipement 7 : défectueux, non disponible, erreur interne grave |
| 7 | Equipement 8 : défectueux, non disponible, erreur interne grave |
| 8 | Equipement 9 : défectueux, non disponible, erreur interne grave |
| 9 | Equipement 10 : défectueux, non disponible, erreur interne grave |
| 10 | Equipement 11 : défectueux, non disponible, erreur interne grave |
| 11 | Equipement 12 : défectueux, non disponible, erreur interne grave |
| 12 | Equipement 13 : défectueux, non disponible, erreur interne grave |
| 13 | Equipement 14 : défectueux, non disponible, erreur interne grave |
| 14 | Equipement 15 : défectueux, non disponible, erreur interne grave |
| 15 | Equipement 16 : défectueux, non disponible, erreur interne grave |

| Bit | Description Slave Error State 2 |
|-----|--|
| 0 | Equipement 17 : défectueux, non disponible, erreur interne grave |
| 1 | Equipement 18 : défectueux, non disponible, erreur interne grave |
| 2 | Equipement 19 : défectueux, non disponible, erreur interne grave |
| 3 | Equipement 20 : défectueux, non disponible, erreur interne grave |
| 4 | Equipement 21 : défectueux, non disponible, erreur interne grave |
| 5 | Equipement 22 : défectueux, non disponible, erreur interne grave |
| 6 | Equipement 23 : défectueux, non disponible, erreur interne grave |
| 7 | Equipement 24 : défectueux, non disponible, erreur interne grave |
| 8 | Equipement 25 : défectueux, non disponible, erreur interne grave |
| 9 | Equipement 26 : défectueux, non disponible, erreur interne grave |
| 10 | Equipement 27 : défectueux, non disponible, erreur interne grave |
| 11 | Equipement 28 : défectueux, non disponible, erreur interne grave |
| 12 | Equipement 29 : défectueux, non disponible, erreur interne grave |
| 13 | Equipement 30 : défectueux, non disponible, erreur interne grave |
| 14 | Equipement 31 : défectueux, non disponible, erreur interne grave |
| 15 | Equipement 32 : défectueux, non disponible, erreur interne grave |

| Bit | Description Slave Peripherie State 1 |
|-----|--|
| 0 | Equipement 1 : erreur de process, message |
| 1 | Equipement 2 : erreur de process, message |
| 2 | Equipement 3 : erreur de process, message |
| 3 | Equipement 4 : erreur de process, message |
| 4 | Equipement 5 : erreur de process, message |
| 5 | Equipement 6 : erreur de process, message |
| 6 | Equipement 7 : erreur de process, message |
| 7 | Equipement 8 : erreur de process, message |
| 8 | Equipement 9 : erreur de process, message |
| 9 | Equipement 10 : erreur de process, message |
| 10 | Equipement 11 : erreur de process, message |
| 11 | Equipement 12 : erreur de process, message |
| 12 | Equipement 13 : erreur de process, message |
| 13 | Equipement 14 : erreur de process, message |
| 14 | Equipement 15 : erreur de process, message |
| 15 | Equipement 16 : erreur de process, message |

| Bit | Description Slave Peripherie State 2 |
|-----|--|
| 0 | Equipement 17 : erreur de process, message |
| 1 | Equipement 18 : erreur de process, message |
| 2 | Equipement 19 : erreur de process, message |
| 3 | Equipement 20 : erreur de process, message |
| 4 | Equipement 21 : erreur de process, message |
| 5 | Equipement 22 : erreur de process, message |
| 6 | Equipement 23 : erreur de process, message |
| 7 | Equipement 24 : erreur de process, message |
| 8 | Equipement 25 : erreur de process, message |
| 9 | Equipement 26 : erreur de process, message |
| 10 | Equipement 27 : erreur de process, message |
| 11 | Equipement 28 : erreur de process, message |
| 12 | Equipement 29 : erreur de process, message |
| 13 | Equipement 30 : erreur de process, message |
| 14 | Equipement 31 : erreur de process, message |
| 15 | Equipement 32 : erreur de process, message |

7. Caractéristiques techniques

| Type | Référence | MSI-FB-PB100 | 547806 |
|---|-------------------------------------|--|------------------------|
| Alimentation | | | |
| Tension de service U_S | | 24 V DC | |
| Plage de tension de service admissible | | - 20 % ... + 25 % | |
| Courant d'entrée nominal pour U_{IN} | typ. | 85 mA plus courant de charge de la sortie | |
| Circuit de protection en entrée | | Protection antisurtension Protection contre les inversions de polarité | |
| Entrées tout-ou-rien IN1...IN8 | | | |
| Tension d'entrée | | 24 V DC | |
| Plage de tension de service admissible | | - 20 % ... + 20 % | |
| Courant d'entrée nominal pour U_{IN} | | 3 mA | |
| Circuit de protection en entrée | | Protection antisurtension Protection contre les inversions de polarité | |
| Sorties tout-ou-rien O1...O4 | | | |
| Tension de commutation maximale | | 23 V DC ($U_S - U_{R\text{ésid}}$ de la sortie) | |
| Courant de commutation maximal | | 500 mA | |
| Tension résiduelle $U_{R\text{ésid}}$ pour 500 mA | | 1 V DC | |
| Circuit de protection sortie | | Protection parallèle contre inversions de polarité (fusible max. 6,3 A) | |
| Interface de données | | | |
| | | MSI | PROFIBUS |
| Débit de données | | 76,8 kBits/s | 9,6 kBit/s...12 MBit/s |
| Mode de raccordement | | TBUS, S-Port | SUB-D -9 |
| Caractéristiques générales | | | |
| Tension d'essai | Interface de données / alimentation | 1,5 kV | |
| Température ambiante admissible | service | - 35 °C ... + 65 °C | |
| | Stockage | - 35 °C ... + 80 °C | |
| Durée d'enclenchement | | 100 % ED | |
| Normes / Spécifications | | EN 50178 | |
| Degré de pollution | | 2 | |
| Catégorie de surtension | | III | |
| Degree of protection | | IP20 | |
| Position de montage | | au choix | |
| Montage | | juxtaposable | |
| Matériau du boîtier | | Polyamide PA non renforcé | |
| Dimensions (l / H / P) | | (22,5 / 114,5 / 99) mm | |
| Section du conducteur | raccordement vissé enfichable | 0,2 - 2,5 mm ² (AWG 24-12) | |
| Poids | | 180 g | |

**Modulo di bus di campo PROFIBUS
per controllore programmabile di sicurezza**

MSI-FB-PB100

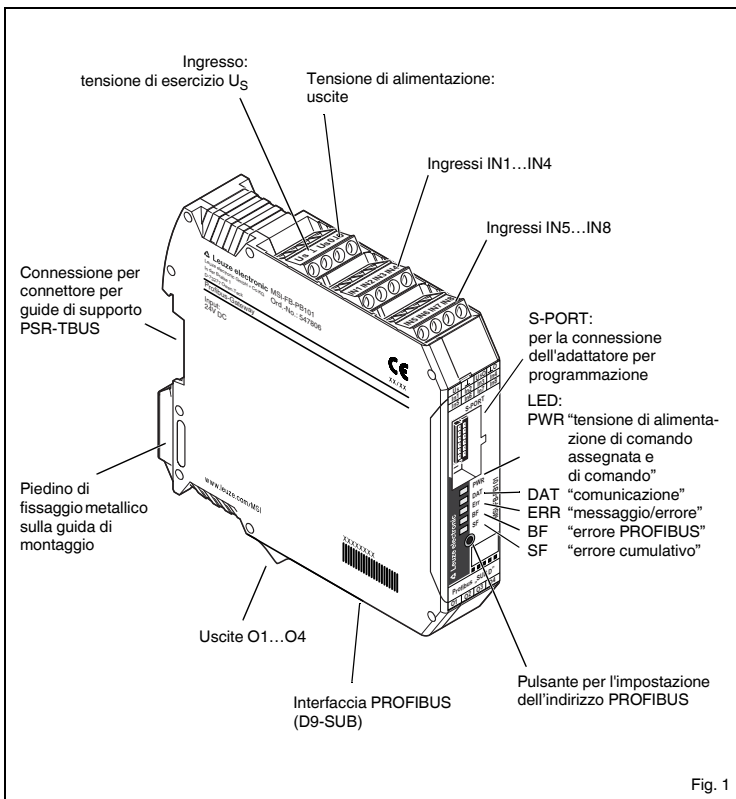


Fig. 1

1. Breve descrizione

Il componente **MSI-FB-PB100** serve all'interfacciamento di un controllore programmabile di sicurezza al PROFIBUS-DP secondo EN 50170. Il gateway può essere azionato da qualsiasi master C0 conforme alle norme con scambio di dati ciclico. Contemporaneamente supporta collegamenti aciclici. La struttura del sistema è concepita in maniera tale che le funzioni di sicurezza interne dei partecipanti bus collegati, come ad esempio MSI 100/200, non possano essere influenzate dall'interfacciamento al PROFIBUS.

L'assegnazione dei dati di processo è adattabile individualmente mediante il file GSD alle necessità del singolo impiego. In alternativa è stato sviluppato un gateway DTM che serve all'integrazione in ambienti FTD. Il file GSD (con le caratteristiche funzioni di comunicazione dei gateway Profibus) è disponibile in internet all'indirizzo www.leuze.com.

L'impostazione dell'indirizzo PROFIBUS avviene mediante un pulsante e/o mediante un dispositivo collegato alla S-PORT (PC, memory stick, elemento di comando). Non è prevista una terminazione del PROFIBUS sul componente: se necessario questa deve essere fornita da una presa adatta.

2. Definizioni dei termini

| | |
|-------------------------|---|
| PROFIBUS-DP | Sistema bus PROFIBUS con protocollo di trasmissione DP. DP significa "periferie decentrate". Il compito principale del PROFIBUS-DP è lo scambio di dati in maniera ciclica e rapida tra il master DP centrale e i dispositivi periferici. |
| PROFIBUS-DPV1 | PROFIBUS-DPV1 è un'espansione del protocollo DP. In questo modo è possibile inoltre lo scambio di dati aciclico di parametri, dati di diagnosi, comando e prova. |
| Master DP | Master che interagisce con il protocollo DP ai sensi della norma EN 50170, parte 2, PROFIBUS, e indicato come master DP. |
| Master classe 1 | Con master classe 1 si intende un partecipante bus attivo al PROFIBUS-DP. La particolarità è lo scambio di dati ciclico con altri partecipanti bus. Master classe 1 tipici sono, ad esempio, PLC con collegamento PROFIBUS-DP. |
| Master classe 2 | I dispositivi di questo tipo sono destinati alle funzioni di engineering, progettazione e comando. Vengono impiegati per la messa in funzione, la manutenzione e la diagnosi per configurare i dispositivi collegati, valutare i valori di misura e interrogare lo stato del dispositivo. |
| Slave DP | Slave che viene comandato sul bus PROFIBUS con il protocollo PROFIBUS-DP e |
| Slave normalizzato | si comporta come descritto della norma EN 50170, parte 2, PROFIBUS e indicato. |
| Slave DPV1, Slave S7 | MSI-FB-PB100 è uno slave DPV1 con le seguenti caratteristiche: <ul style="list-style-type: none">• supporta il modello S7 (allarmi diagnostici e di processo)• parametrizzabile• lettura e scrittura di record di dati |
| Dati tipo/GSD | I dati caratteristici dei dispositivi (GSD) contengono le descrizioni dello slave DP in un formato unificato. L'utilizzo di GSD facilita la progettazione del master e dello slave DP. |

3. Indicazioni sui collegamenti

3.1. Connessione alla rete e protezione della linea



ATTENZIONE: Non eseguire mai interventi con la tensione inserita!
Pericolo di morte!

- Gli ingressi della tensione di alimentazione di comando assegnata e di comando devono essere azionati con moduli di alimentazione secondo DIN 19240 (max. 5% ripple residui).
- Per evitare l'accoppiamento induttivo o capacitivo di impulsi perturbatori in linee di comando di notevole lunghezza, si raccomanda l'utilizzo di linee schermate.



Per collegare due conduttori in un unico punto di connessione, utilizzare conduttori con sezione equivalente.

3.2. Schema a blocchi

(Fig. 2)

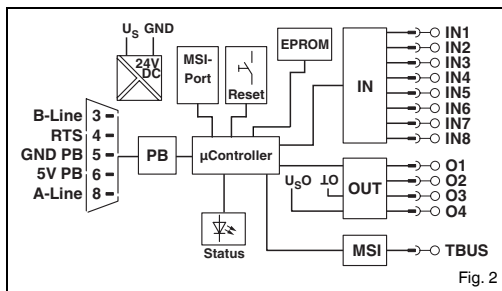


Fig. 2

3.3. Sistema di collegamento TBUS

Il connettore per guide di montaggio TBUS permette la comunicazione tra i moduli bus di campo e il controllore di sicurezza MSI.

In caso di impiego del connettore per guide di montaggio TBUS assemblare il numero di TBUS necessari (AC-MSI-TC, codice: 547823) e spingerli all'interno della guida (Fig. 3).

Montare e smontare i dispositivi sul TBUS esclusivamente in assenza di tensione. Durante l'installazione di **MSI-FB-PB100** sulla guida di montaggio, controllare il corretto orientamento rispetto al TBUS.

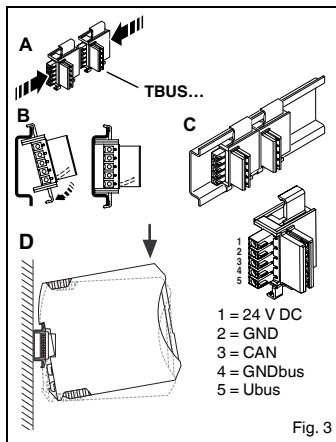


Fig. 3

4. Funzione

4.1. LED di stato

Cinque LED permettono di visualizzare i vari stati operativi del gateway:

| LED PWR (verde) | Stato del dispositivo |
|---------------------------|---|
| OFF | Tensione di alimentazione non presente. Il microcontrollore non si avvia. |
| ON | Tensione di alimentazione OK. Microcontrollore in funzione. |
| lampeggia 1,4 Hz (lento) | Impostare l'indirizzo PROFIBUS |
| lampeggia 2,8 Hz (veloce) | Assegnazione indirizzo MSI |
| LED DAT (verde) | Comunicazione |
| OFF | Traffico dati assente |
| ON | Traffico dati ciclico |
| lampeggia 1,4 Hz (lento) | Configurazione del dispositivo in corso |
| LED ERR (rosso) | Errore nel dispositivo o nel processo |
| OFF | Nessun errore |
| ON | Errore interno grave! |
| lampeggia 1,4 Hz (lento) | Vedere le operazioni per l'utilizzo della "memory stick" |
| lampeggia 2,8 Hz (veloce) | Errore I/O, ad esempio sovraccarico del driver di uscita |
| LED BF (rosso) | Errore PROFIBUS |
| OFF | Nessun errore |
| ON | Nessuno scambio di dati ciclico (nessun master C1 presente) |
| lampeggia 1,4 Hz (lento) | Parametrizzazione PROFIBUS non valida |
| lampeggia 2,8 Hz (veloce) | Configurazione PROFIBUS non valida |
| LED SF (rosso) | Errore cumulativo |
| OFF | Nessun errore |
| ON | Partecipante bus collegato con errore interno o non presente |
| lampeggia 1,4 Hz (lento) | Errore di processo o errore periferico di un partecipante |
| lampeggia 2,8 Hz (veloce) | Configurazione del PROFIBUS e struttura della stazione discordanti |

4.2. Modo operativo parametrizzazione – Impostazione dell'indirizzo PROFIBUS

- Premere il pulsante interno per oltre sei secondi (6 s). Il **MSI-FB-PB100** passa alla modalità operativa Parametrizzazione.
Il LED della tensione di esercizio indica il cambio modo con un lento lampeggiare del LED PWR.
- Terminata la pressione del pulsante, i LED indicano l'offset di indirizzo PROFIBUS. L'attivazione della modalità di indirizzamento viene segnalata dal **MSI-FB-PB100** dallo spegnimento di tutti i LED per una durata di 200 ms ogni 1,4 s (lampeggio lento).
Il **MSI-FB-PB100** calcola l'indirizzo PROFIBUS aggiungendo l'offset all'indirizzo base. L'offset viene impostato con il pulsante. Al momento della consegna l'indirizzo bus (BA) è 4, in modo da poter impostare il campo 0...31.
- Premendo più volte il pulsante si aumenta l'offset di indirizzo.
Se viene raggiunto il valore massimo di 31, l'offset viene riassetato.
- Per memorizzare le impostazioni e applicare il nuovo indirizzo premere il pulsante una seconda volta per più di sei secondi (6 s).
Il **MSI-FB-PB100** passa alla modalità operativa normale.
- Dopo 15 secondi (15 s) senza alcuna immissione è possibile terminare la modalità di programmazione senza memorizzare l'immissione.

| Codice LED | | | | | Offset |
|------------|-----|-----|----|----|--------|
| PWR | DAT | ERR | BF | SF | |
| 0 | 0 | 0 | 0 | 0 | 0 |
| 0 | 0 | 0 | 0 | 1 | 1 |
| 0 | 0 | 0 | 1 | 0 | 2 |
| 0 | 0 | 0 | 1 | 1 | 3 |
| 0 | 0 | 1 | 0 | 0 | 4 |
| 0 | 0 | 1 | 0 | 1 | 5 |
| 0 | 0 | 1 | 1 | 0 | 6 |
| 0 | 0 | 1 | 1 | 1 | 7 |
| 0 | 1 | 0 | 0 | 0 | 8 |
| 0 | 1 | 0 | 0 | 1 | 9 |
| 0 | 1 | 0 | 1 | 0 | 10 |
| 0 | 1 | 0 | 1 | 1 | 11 |
| 0 | 1 | 1 | 0 | 0 | 12 |
| 0 | 1 | 1 | 0 | 1 | 13 |
| 0 | 1 | 1 | 1 | 0 | 14 |
| 0 | 1 | 1 | 1 | 1 | 15 |
| 1 | 0 | 0 | 0 | 0 | 16 |
| 1 | 0 | 0 | 0 | 1 | 17 |
| 1 | 0 | 0 | 1 | 0 | 18 |
| 1 | 0 | 0 | 1 | 1 | 19 |
| 1 | 0 | 1 | 0 | 0 | 20 |
| 1 | 0 | 1 | 0 | 1 | 21 |
| 1 | 0 | 1 | 1 | 0 | 22 |
| 1 | 0 | 1 | 1 | 1 | 23 |
| 1 | 1 | 0 | 0 | 0 | 24 |
| 1 | 1 | 0 | 0 | 1 | 25 |
| 1 | 1 | 0 | 1 | 0 | 26 |
| 1 | 1 | 0 | 1 | 1 | 27 |
| 1 | 1 | 1 | 0 | 0 | 28 |
| 1 | 1 | 1 | 0 | 1 | 29 |
| 1 | 1 | 1 | 1 | 0 | 30 |
| 1 | 1 | 1 | 1 | 1 | 31 |

4.3. Modo operativo indirizzamento – Indirizzamento del sistema MSI

- Premere il pulsante interno per oltre 12 secondi (12 s). Il **MSI-FB-PB100** passa alla modalità operativa Indirizzamento.
Il LED della tensione di esercizio indica il cambio modo con un lento lampeggiare del LED PWR. Tutti gli altri LED sono spenti.
- Terminata la pressione del pulsante, i LED indicano l'indirizzo attuale del master del sistema MSI (MSIM). L'attivazione della modalità di indirizzamento viene segnalata dal **MSI-FB-PB100** dallo spegnimento di tutti i LED per una durata di 200 ms ogni 1,4 s (lampeggio lento).
- Premendo il tasto reset su uno degli slave collegati, viene applicato allo slave stesso l'indirizzo corrente visualizzato nel master. Una volta che il master ha salvato l'indirizzo nello slave, aumenta di "uno" l'indirizzo corrente del sistema. È possibile continuare l'assegnazione degli indirizzi nello slave successivo.
- Per terminare l'assegnazione degli indirizzi degli slave premere il pulsante del **MSI-FB-PB100** una seconda volta per oltre 12 secondi (12 s).
La configurazione di sistema degli slave viene aggiornata. Il master passa alla modalità operativa normale.

| Codice LED | | | | | Indirizzo MSIM |
|------------|-----|-----|----|----|-------------------|
| PWR | DAT | ERR | BF | SF | |
| 0 | 0 | 0 | 0 | 0 | 32 |
| 0 | 0 | 0 | 0 | 1 | 1 |
| 0 | 0 | 0 | 1 | 0 | 2 |
| 0 | 0 | 0 | 1 | 1 | 3 |
| 0 | 0 | 1 | 0 | 0 | 4 |
| 0 | 0 | 1 | 0 | 1 | 5 |
| 0 | 0 | 1 | 1 | 0 | 6 |
| 0 | 0 | 1 | 1 | 1 | 7 |
| 0 | 1 | 0 | 0 | 0 | 8 |
| 0 | 1 | 0 | 0 | 1 | 9 |
| 0 | 1 | 0 | 1 | 0 | 10 |
| 0 | 1 | 0 | 1 | 1 | 11 |
| 0 | 1 | 1 | 0 | 0 | 12 |
| 0 | 1 | 1 | 0 | 1 | 13 |
| 0 | 1 | 1 | 1 | 0 | 14 |
| 0 | 1 | 1 | 1 | 1 | 15 |
| 1 | 0 | 0 | 0 | 0 | 16 |
| 1 | 0 | 0 | 0 | 1 | 17 |
| 1 | 0 | 0 | 1 | 0 | 18 |
| 1 | 0 | 0 | 1 | 1 | 19 |
| 1 | 0 | 1 | 0 | 0 | 20 |
| 1 | 0 | 1 | 0 | 1 | 21 |
| 1 | 0 | 1 | 1 | 0 | 22 |
| 1 | 0 | 1 | 1 | 1 | 23 |
| 1 | 1 | 0 | 0 | 0 | 24 |
| 1 | 1 | 0 | 0 | 1 | 25 |
| 1 | 1 | 0 | 1 | 0 | 26 |
| 1 | 1 | 0 | 1 | 1 | 27 |
| 1 | 1 | 1 | 0 | 0 | 28 |
| 1 | 1 | 1 | 0 | 1 | 29 |
| 1 | 1 | 1 | 1 | 0 | 30 |
| 1 | 1 | 1 | 1 | 1 | 31 |

5. Telegramma PROFIBUS

5.1. Struttura del telegramma per la parametrizzazione

Ad ogni avvio del MSI-FB-PB100 sul PROFIBUS-DP vengono inviati i parametri al dispositivo. A seconda dell'unità master impiegata vengono inviati parametri normalizzati, o parametri normalizzati e parametri specifici del sistema.

L'impostazione dei parametri di avvio viene definita dal file GSD e avviene con lo strumento di progettazione del modulo master.

| |
|--|
| Behavior at PROFIBUS errors 0: Reset outputs and Producer PDCs 1: Hold last state |
| Controllo delle uscite digitali "0" = L'uscita viene comandata da PB "1" = L'uscita viene comandata da master IFS Bit 3: uscita4 Bit 2: uscita3 Bit 1: uscita2 Bit 0: uscita1 |
| Real power [W] (x 0,001) : 1000 Valore finale del campo di misura della potenza attiva Campo di rappresentazione (default): -32512...32512 W |
| Reactive power [var] (x 0,001) : 1000 Valore finale del campo di misura della potenza reattiva [var] Campo di rappresentazione (default): -32512...32512 var |
| Power [VA] (x 0,001) : 1000 Valore finale del campo di misura della potenza apparente [VA] Campo di rappresentazione (default): -32512...32512 VA |
| Voltage [V] (x 0,001) : 100 Valore finale del campo di misura della tensione [V] Campo di rappresentazione (default): -3251,2...3251,2 V |
| Current [A] (x 0,001) : 1 Valore finale del campo di misura della corrente [A] Campo di rappresentazione (default): -32,512...32,512 A |
| Switch cycles (x 1) : 1 Valore finale del campo di misura del contaccicli Campo di rappresentazione (default): 0...32512 cicli |
| Operation time [h] (x 0,001) : 1 Valore finale del campo di misura del contatore delle ore di esercizio Campo di rappresentazione (default): 0...32,512 h |
| Energy [kWh] (x 0,001) : 1 Valore finale del campo di misura del contatore di energia Campo di rappresentazione (default): -32,512...32,512 kWh |
| Userdefined 1 (x 0,001) : 1000 Campo di rappresentazione (default): -32512...32512 |
| Userdefined 2 (x 0,001) : 1000 Userdefined Scaling 2 (x 0,001) Campo di rappresentazione (default): -32512...32512 |
| Byte order 0: Intel 1: Motorola |

5.2. Struttura del telegramma di diagnosi

Il telegramma di diagnosi indica lo stato operativo attuale dei dispositivi. La trasmissione avviene su richiesta del master PROFIBUS.

Il sistema distingue tra messaggi di stato e di errore. I messaggi di errore sono indicati con la lettera E e vengono inviati al master con priorità più elevata. Ciò significa che non appena viene riconosciuto un errore vengono inviati al master i dati di diagnosi invece che quelli di processo. Viceversa, i messaggi di stato vengono inviati soltanto quando non devono essere inviati dati di processo.

| Byte | Bit | Osservazioni | |
|------|-------|--|---|
| 0 | 7...0 | Stations Status 1 (norma DP) | |
| 1 | 7...0 | Stations Status 2 (norma DP) | |
| 2 | 7...0 | Stations Status 3 (norma DP) | |
| 3 | 7...0 | Indirizzo del master PROFIBUS | |
| 4 | 7...0 | Slave ID (High Byte) | |
| 5 | 7...0 | Slave ID (Low Byte) | |
| 6 | 7...0 | 07 h: Intestazione della diagnosi specifica del dispositivo (DPV1) | |
| 7 | 7...0 | 81 h: Tipo di diagnosi | |
| 8 | 7...0 | 00 h: Numero di slot | |
| 9 | 7...0 | 00 h: Riservato | |
| 10 | | Modul state (Low Byte) (LPC/DPC) Errors | |
| | 7 | Configuration mode is set | M |
| | 6 | Riservato | |
| | 5 | Switch output overload | E |
| | 4 | Error power supply detected | E |
| | 3 | Checksum config area is invalid | E |
| | 2 | Checksum vendor area is invalid | E |
| | 0 | Undefined, unspecified internal error | E |
| 11 | | Modul state (High Byte) DPC Errors | |
| | 7 | Stack error | E |
| | 6 | Checksum ROM is invalid | E |
| | 5 | Internal communication error | E |
| | 4 | Digital input error | E |
| | 3 | Riservato | M |
| | 2 | Riservato | M |
| | 0 | Riservato | E |
| 12 | | MSIM Slave Error 1 (modulo difettoso o dispositivo assente) | |
| | 7 | Slave 8: error or missing | E |
| | 6 | Slave 7: error or missing | E |
| | 5 | Slave 6: error or missing | E |
| | 4 | Slave 5: error or missing | E |
| | 3 | Slave 4: error or missing | E |
| | 2 | Slave 3: error or missing | E |
| | 0 | Slave 1: error or missing | E |

| Byte | Bit | Osservazioni | |
|------|---------------------------------------|---|---|
| 13 | | MSIM Slave Error 2 (modulo difettoso o dispositivo assente) | |
| | 7 | Slave 16: error or missing | E |
| | 6 | Slave 15: error or missing | E |
| | 5 | Slave 14: error or missing | E |
| | 4 | Slave 13: error or missing | E |
| | 3 | Slave 12: error or missing | E |
| | 2 | Slave 11: error or missing | E |
| | 1 | Slave 10: error or missing | E |
| 0 | Slave 9: error or missing | E | |
| 14 | | MSIM Slave Error 3 (modulo difettoso o dispositivo assente) | |
| | 7 | Slave 24: error or missing | E |
| | 6 | Slave 23: error or missing | E |
| | 5 | Slave 22: error or missing | E |
| | 4 | Slave 21: error or missing | E |
| | 3 | Slave 20: error or missing | E |
| | 2 | Slave 19: error or missing | E |
| | 1 | Slave 18: error or missing | E |
| 0 | Slave 17: error or missing | E | |
| 15 | | MSIM Slave Error 4 (modulo difettoso o dispositivo assente) | |
| | 7 | Slave 32: error or missing | E |
| | 6 | Slave 31: error or missing | E |
| | 5 | Slave 30: error or missing | E |
| | 4 | Slave 29: error or missing | E |
| | 3 | Slave 28: error or missing | E |
| | 2 | Slave 27: error or missing | E |
| | 1 | Slave 26: error or missing | E |
| 0 | Slave 25: error or missing | E | |
| 16 | | MSIM Slave Process, Peripherie Error 1 | |
| | 7 | Slave 8: process or peripherie error | M |
| | 6 | Slave 7: process or peripherie error | M |
| | 5 | Slave 6: process or peripherie error | M |
| | 4 | Slave 5: process or peripherie error | M |
| | 3 | Slave 4: process or peripherie error | M |
| | 2 | Slave 3: process or peripherie error | M |
| | 1 | Slave 2: process or peripherie error | M |
| 0 | Slave 1: process or peripherie error | M | |
| 17 | | MSIM Process, Peripherie Error 2 | |
| | 7 | Slave 16: process or peripherie error | M |
| | 6 | Slave 15: process or peripherie error | M |
| | 5 | Slave 14: process or peripherie error | M |
| | 4 | Slave 13: process or peripherie error | M |
| | 3 | Slave 12: process or peripherie error | M |
| | 2 | Slave 11: process or peripherie error | M |
| | 1 | Slave 10: process or peripherie error | M |
| 0 | Slave 9: process or peripherie error | M | |
| 18 | | MSIM Process, Peripherie Error 3 | |
| | 7 | Slave 24: process or peripherie error | M |
| | 6 | Slave 23: process or peripherie error | M |
| | 5 | Slave 22: process or peripherie error | M |
| | 4 | Slave 21: process or peripherie error | M |
| 3 | Slave 20: process or peripherie error | M | |

| Byte | Bit | Osservazioni | |
|------|---------------------------------------|---------------------------------------|---|
| | 2 | Slave 19: process or peripherie error | M |
| | 1 | Slave 18: process or peripherie error | M |
| | 0 | Slave 17: process or peripherie error | M |
| 19 | MSIM Device Process, Peripherie 4 | | |
| | 7 | Slave 32: process or peripherie error | M |
| | 6 | Slave 31: process or peripherie error | M |
| | 5 | Slave 30: process or peripherie error | M |
| | 4 | Slave 29: process or peripherie error | M |
| | 3 | Slave 28: process or peripherie error | M |
| | 2 | Slave 27: process or peripherie error | M |
| | 1 | Slave 26: process or peripherie error | M |
| 0 | Slave 25: process or peripherie error | M | |
| 20 | Channel state 1 | | |
| | 7 | Riservato | M |
| | 6 | Riservato | M |
| | 5 | Riservato | M |
| | 4 | Riservato | M |
| | 3 | Riservato | M |
| | 2 | Riservato | M |
| | 1 | Riservato | M |
| 0 | Riservato | M | |
| 21 | Channel state 2 | | |
| | 7 | "MSIM-Bus-Error" | M |
| | 6 | "MSIM-Bit-Error" | M |
| | 5 | "MSIM-Cyclic-Data" | M |
| | 4 | "MSIM-Acyclic-Data" | M |
| | 3 | "MSIM-Invalid-Bus-Cycle-Time" | M |
| | 2 | Riservato | M |
| | 1 | Riservato | M |
| 0 | Riservato | M | |
| 22 | Channel state 3 | | |
| | 7 | Riservato | M |
| | 6 | Riservato | M |
| | 5 | Riservato | M |
| | 4 | Riservato | M |
| | 3 | Riservato | M |
| | 2 | Riservato | M |
| | 1 | Riservato | M |
| 0 | Riservato | M | |
| 23 | Channel state 4 | | |
| | 7 | Riservato | M |
| | 6 | Riservato | M |
| | 5 | Riservato | M |
| | 4 | Riservato | M |
| | 3 | Riservato | M |
| | 2 | Riservato | M |
| | 1 | Riservato | M |
| 0 | Riservato | M | |

6. Telegramma di configurazione

Il MSI-FB-PB100 permette di realizzare uno slave modulare. A seconda della configurazione, distingue i modi operativi "Configurazione automatica di sistema" e "Configurazione tramite DTM".

Con la configurazione automatica il gateway realizza la configurazione di sistema e la memorizza negli slave collegati. Prima di questa operazione è necessario però che siano stati assegnati manualmente gli indirizzi dei partecipanti bus del sistema collegati. Questo modo operativo deve essere impiegato soltanto per stazioni di dimensioni molto piccole.

6.1. Input e output digitale



Il modulo "Digital inputs/outputs" è sempre attivo.

Deve essere sempre inizializzato come primo modulo dal telegramma di configurazione!

In generale questa operazione è garantita dalle impostazioni nel file GSD. Se questa funzione GSD non viene supportata dallo strumento di configurazione PROFIBUS, è necessario che venga garantita dall'utente.

• Dati di uscita di processo

| Bit | Descrizione output digitale |
|-----|-----------------------------|
| 0 | O1: uscita digitale 1 |
| 1 | O2: uscita digitale 2 |
| 2 | O3: uscita digitale 3 |
| 3 | O4: uscita digitale 4 |
| 4 | Riservato |
| 5 | Riservato |
| 6 | Riservato |
| 7 | Riservato |
| 8 | Riservato |
| 9 | Riservato |
| 10 | Riservato |
| 11 | Riservato |
| 12 | Riservato |
| 13 | Riservato |
| 14 | Riservato |
| 15 | Riservato |

• Dati di ingresso di processo

I bit I1...I8 indicano lo stato degli ingressi digitali del gateway.

| Bit | Descrizione input digitale |
|-----|----------------------------|
| 0 | I1: ingresso digitale 1 |
| 1 | I2: ingresso digitale 2 |
| 2 | I3: ingresso digitale 3 |
| 3 | I4: ingresso digitale 4 |
| 4 | I5: ingresso digitale 5 |
| 5 | I6: ingresso digitale 6 |
| 6 | I7: ingresso digitale 7 |
| 7 | I8: ingresso digitale 8 |
| 8 | Riservato |
| 9 | Riservato |
| 10 | Riservato |
| 11 | Riservato |
| 12 | Riservato |
| 13 | Riservato |
| 14 | Riservato |
| 15 | Riservato |

6.2. Stato modulo

"Stato modulo" si riferisce allo stato interno del gateway. Fornisce le stesse informazioni reperibili anche nel telegramma di diagnosi.

| Bit | Descrizione |
|-----|--|
| 0 | Errore di dispositivo (non localizzabile) |
| 1 | Riservato: superata la temperatura massima del dispositivo |
| 2 | Campo produttore dell'EEPROM, FLASH difettoso |
| 3 | Campo di configurazione dell'EEPROM, FLASH difettoso |
| 4 | Monitoraggio della tensione di alimentazione e di riferimento |
| 5 | Monitoraggio dell'uscita di commutazione (uscita di commutazione sovraccaricata) |
| 6 | Riservato |
| 7 | Modalità di configurazione attiva |
| 8 | Riservato |
| 9 | Riservato |
| 10 | Riservato |
| 11 | Riservato |
| 12 | Memory stick difettosa |
| 13 | Comunicazione intercanale difettosa |
| 14 | Controllo ROM difettoso |
| 15 | Trabocco pila |

6.3. Stato stazione

"Stato stazione" indica lo stato dell'intera stazione in quattro registri singoli. Nei registri "Slave Error State 1" e "Slave Error State 2" vengono segnalati come difettosi i partecipanti bus che non sono presenti o che presentano un errore interno grave. Un errore in uno dei registri citati porta anche all'invio di un telegramma di diagnosi.

Nei registri "Slave Peripherie Error 1" e "Slave Peripherie Error 2" vengono indicati i partecipanti bus che hanno rilevato irregolarità di funzionamento, tra cui sovraccarichi e superamenti del range, ma anche il cambio di modo operativo, come ad esempio l'attivazione della modalità Parametrazione.

| Bit | Descrizione Slave Error State 1 |
|-----|--|
| 0 | Partecipante bus 1: difettoso, non presente, errore interno grave |
| 1 | Partecipante bus 2: difettoso, non presente, errore interno grave |
| 2 | Partecipante bus 3: difettoso, non presente, errore interno grave |
| 3 | Partecipante bus 4: difettoso, non presente, errore interno grave |
| 4 | Partecipante bus 5: difettoso, non presente, errore interno grave |
| 5 | Partecipante bus 6: difettoso, non presente, errore interno grave |
| 6 | Partecipante bus 7: difettoso, non presente, errore interno grave |
| 7 | Partecipante bus 8: difettoso, non presente, errore interno grave |
| 8 | Partecipante bus 9: difettoso, non presente, errore interno grave |
| 9 | Partecipante bus 10: difettoso, non presente, errore interno grave |
| 10 | Partecipante bus 11: difettoso, non presente, errore interno grave |
| 11 | Partecipante bus 12: difettoso, non presente, errore interno grave |
| 12 | Partecipante bus 13: difettoso, non presente, errore interno grave |
| 13 | Partecipante bus 14: difettoso, non presente, errore interno grave |
| 14 | Partecipante bus 15: difettoso, non presente, errore interno grave |
| 15 | Partecipante bus 16: difettoso, non presente, errore interno grave |

| Bit | Descrizione Slave Error State 2 |
|-----|--|
| 0 | Partecipante bus 17: difettoso, non presente, errore interno grave |
| 1 | Partecipante bus 18: difettoso, non presente, errore interno grave |
| 2 | Partecipante bus 19: difettoso, non presente, errore interno grave |
| 3 | Partecipante bus 20: difettoso, non presente, errore interno grave |
| 4 | Partecipante bus 21: difettoso, non presente, errore interno grave |
| 5 | Partecipante bus 22: difettoso, non presente, errore interno grave |
| 6 | Partecipante bus 23: difettoso, non presente, errore interno grave |
| 7 | Partecipante bus 24: difettoso, non presente, errore interno grave |
| 8 | Partecipante bus 25: difettoso, non presente, errore interno grave |
| 9 | Partecipante bus 26: difettoso, non presente, errore interno grave |
| 10 | Partecipante bus 27: difettoso, non presente, errore interno grave |
| 11 | Partecipante bus 28: difettoso, non presente, errore interno grave |
| 12 | Partecipante bus 29: difettoso, non presente, errore interno grave |
| 13 | Partecipante bus 30: difettoso, non presente, errore interno grave |
| 14 | Partecipante bus 31: difettoso, non presente, errore interno grave |
| 15 | Partecipante bus 32: difettoso, non presente, errore interno grave |

| Bit | Descrizione Slave Peripherie State 1 |
|-----|--|
| 0 | Partecipante bus 1: errore di processo, messaggio |
| 1 | Partecipante bus 2: errore di processo, messaggio |
| 2 | Partecipante bus 3: errore di processo, messaggio |
| 3 | Partecipante bus 4: errore di processo, messaggio |
| 4 | Partecipante bus 5: errore di processo, messaggio |
| 5 | Partecipante bus 6: errore di processo, messaggio |
| 6 | Partecipante bus 7: errore di processo, messaggio |
| 7 | Partecipante bus 8: errore di processo, messaggio |
| 8 | Partecipante bus 9: errore di processo, messaggio |
| 9 | Partecipante bus 10: errore di processo, messaggio |
| 10 | Partecipante bus 11: errore di processo, messaggio |
| 11 | Partecipante bus 12: errore di processo, messaggio |
| 12 | Partecipante bus 13: errore di processo, messaggio |
| 13 | Partecipante bus 14: errore di processo, messaggio |
| 14 | Partecipante bus 15: errore di processo, messaggio |
| 15 | Partecipante bus 16: errore di processo, messaggio |

| Bit | Descrizione Slave Peripherie State 2 |
|-----|--|
| 0 | Partecipante bus 17: errore di processo, messaggio |
| 1 | Partecipante bus 18: errore di processo, messaggio |
| 2 | Partecipante bus 19: errore di processo, messaggio |
| 3 | Partecipante bus 20: errore di processo, messaggio |
| 4 | Partecipante bus 21: errore di processo, messaggio |
| 5 | Partecipante bus 22: errore di processo, messaggio |
| 6 | Partecipante bus 23: errore di processo, messaggio |
| 7 | Partecipante bus 24: errore di processo, messaggio |
| 8 | Partecipante bus 25: errore di processo, messaggio |
| 9 | Partecipante bus 26: errore di processo, messaggio |
| 10 | Partecipante bus 27: errore di processo, messaggio |
| 11 | Partecipante bus 28: errore di processo, messaggio |
| 12 | Partecipante bus 29: errore di processo, messaggio |
| 13 | Partecipante bus 30: errore di processo, messaggio |
| 14 | Partecipante bus 31: errore di processo, messaggio |
| 15 | Partecipante bus 32: errore di processo, messaggio |

7. Dati tecnici

| Tipo | Codice | MSI-FB-PB100 | 547806 |
|---|--------------------------------|--|------------------------|
| Alimentazione | | | |
| Tensione di esercizio U_S | | 24 V DC | |
| Range tensioni di esercizio ammesse | | - 20% ... + 25% | |
| Corrente di ingresso nominale U_{IN} | tip. | 85 mA più corrente di carico dell'uscita | |
| Circuito d'ingresso | | protezione contro le sovratensioni protezione da inversione di polarità | |
| Ingressi digitali IN1...IN8 | | | |
| Tensione di ingresso | | 24 V DC | |
| Range tensioni di esercizio ammesse | | - 20% ... + 20% | |
| Corrente di ingresso nominale con U_{IN} | | 3 mA | |
| Circuito d'ingresso | | protezione contro le sovratensioni protezione da inversione di polarità | |
| Uscite digitali O1...O4 | | | |
| Tensione di commutazione massima | | 23 V DC ($U_S - U_{Rest}$ dell'uscita) | |
| Corrente di commutazione massima | | 500 mA | |
| Tensione residua U_{Rest} a 500 mA | | 1 V DC | |
| Circuito d'uscita | | protezione parallela da inversione di polarità (max. fusibile da 6,3 A) | |
| Interfaccia dati MSI PROFIBUS | | | |
| Velocità dati | | 76,8 kBit/s | 9,6 kBit/s...12 MBit/s |
| Tipo di connessione | | TBUS, S-Port | D-SUB-9 |
| Dati generali | | | |
| Tensione di prova | Interfaccia dati/alimentazione | 1,5 kV | |
| Temperatura ambiente ammessa | Funzionamento | - 35 °C ... + 65 °C | |
| | Immagazzinamento | - 35 °C ... + 80 °C | |
| Rapporto ciclo di esercizio | | 100 % ED | |
| Norme/disposizioni | | EN 50178 | |
| Grado di inquinamento | | 2 | |
| Categoria di sovratensione | | III | |
| Grado di protezione | | IP20 | |
| Posizione di installazione | | a scelta | |
| Montaggio | | affiancabile senza distanza | |
| Materiale custodia | | poliammide PA non rinforzato | |
| Dimensioni (L / A / P) | | (22,5 / 114,5 / 99) mm | |
| Sezione del conduttore | connessione a vite a innesto | 0,2-2,5 mm ² (AWG 24-12) | |
| Peso | | 180 g | |

Módulo de ampliación para los controladores programables de seguridad

MSI-FB-PB100

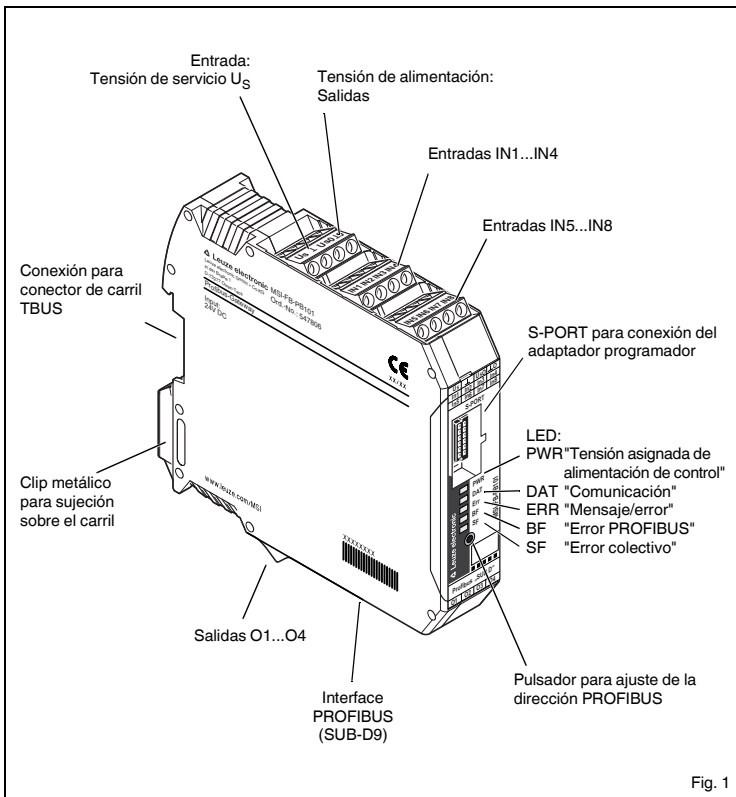


Fig. 1

1. Descripción resumida

El módulo **MSI-FB-PB100** sirve para el acoplamiento de un dispositivo de conmutación de seguridad programable al PROFIBUS-DP conforme EN 50170. La Gateway puede accionarse desde cada maestro C0 conforme a la normativa en intercambio de datos cíclico. Al mismo tiempo, sostiene comunicaciones acíclicas. El diseño del sistema se ha dimensionado de forma que las funciones de seguridad internas de aparatos de los participantes conectados, como p.ej. MSI100/200, no sean alteradas debido al acoplamiento al PROFIBUS.

La ocupación de los datos de proceso se puede adaptar individualmente mediante el archivo GSD a las necesidades de la aplicación. A tal efecto, como alternativa se desarrolla una Gateway-DTM, que proporciona la integración en entornos FTD. El archivo GSD (con las características de comunicación típicas de la Gateway Profibus) se encuentra en Internet en el punto para descarga bajo www.leuze.com.

El ajuste de la dirección PROFIBUS se efectúa a través de un pulsador y / opcionalmente mediante un equipo conectado en el S-PORT (PC, memoria enchufable, elemento de mando). Una terminación del PROFIBUS no está prevista en la tarjeta, en caso necesario tiene que realizarse mediante un conector correspondiente.

2. Definiciones de conceptos

| | |
|---------------------------------|---|
| PROFIBUS-DP | Sistema de bus PROFIBUS con el protocolo DP. DP significa periferia descentralizada. La función principal del PROFIBUS-DP es el intercambio rápido de datos cíclico entre el maestro DP central y los aparatos periféricos. |
| PROFIBUS-DPV1 | PROFIBUS-DPV1 es una ampliación del protocolo DP. De esta forma se puede realizar adicionalmente un intercambio de datos acíclico de datos de parámetros, de diagnóstico, de mando y de prueba. |
| Maestro DP | Un maestro que se comporta con el protocolo DP según la norma EN 50170, volumen 2, PROFIBUS, se denomina maestro DP. |
| Maestro-clase 1 | Un maestro clase 1 es un participante activo en el PROFIBUS-DP. Característico, es el intercambio de datos cíclico con otros participantes. Maestros típicos clase 1 son, por ejemplo, PLCs con enlace PROFIBUS-DP. |
| Maestro clase 2 | Aparatos de este tipo son equipos de ingeniería, de planificación o de operación. Se utilizan en la puesta en marcha y para el mantenimiento y diagnóstico para configurar los aparatos conectados, evaluar valores de medida, así como para consultar el estado de aparatos. |
| Esclavo DP, Esclavo norma DP | Un esclavo que es operado en el bus PROFIBUS con el protocolo PROFIBUS-DP y que se comporta según la norma EN 50170, volumen 2, PROFIBUS, se denomina |
| Esclavo DPV1, esclavo S7 | La MSI-FB-PB100 es un esclavo DPV1 con las características siguientes: <ul style="list-style-type: none">• soporta el modelo S7 (alarmas de diagnóstico, alarmas de proceso)• parametrizable• lectura/escritura de juegos de datos |
| Archivo tipo / GSD | Datos característicos de aparatos (GSD) contienen descripciones de esclavos DP en un formato unificado. La utilización de GSD simplifica la planificación del maestro y del esclavo DP. |

3. Indicaciones de conexión

3.1. Conexión a la red y protección de línea



ATENCIÓN: ¡No trabajar nunca con la tensión aplicada!
¡Peligro de muerte!

- Accione las entradas de tensión asignada de alimentación de control y las entradas de tensión de mando con módulos de fuente de alimentación según DIN 19240 (ondulación residual máx. 5 %)
- Para evitar impulsos parásitos acoplados inductiva o capacitivamente a líneas de mando de gran longitud, se recomienda utilizar líneas apantalladas.



Si desea conectar dos conductores en un sólo punto de conexión, tiene que utilizar conductores de igual sección.

3.2. Esquema de conjunto

(Fig. 2)

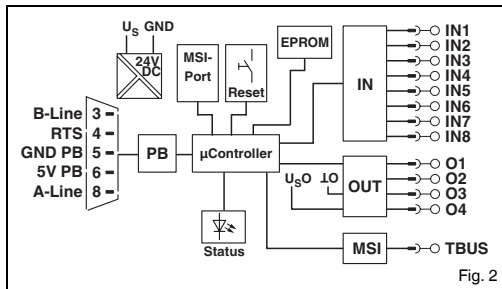


Fig. 2

3.3. Sistema de conexión TBUS

El conector para carriles TBUS permite la comunicación entre los módulos de bus de campo y el controlador de seguridad MSI.

Conecte entre sí la cantidad necesaria de TBUS (AC-MSI-TC, cód.: 547823) y encájelos en el carril simétrico (Fig.3).

El montaje/desmontaje de los dispositivos en el TBUS tiene que realizarse siempre en estado libre de tensión. Al colocar el **MSI-FB-PB100** en el carril, preste atención a que la orientación respecto al TBUS sea correcta.

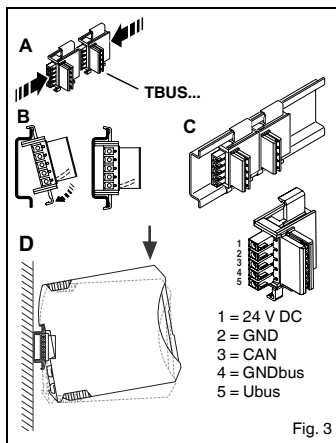


Fig. 3

4. Función

4.1. Estado de los LEDs

Cinco LEDs visualizan los diferentes estados de servicio de la Gateway:

| LED PWR (verde) | Estado del módulo |
|--------------------------|--|
| Apagado | No hay tensión de alimentación. El microcontrolador no se inicia. |
| Encendido | Tensión de alimentación OK. El microcontrolador funciona. |
| Parpadea 1,4 Hz (lento) | Ajuste de la dirección PROFIBUS |
| Parpadea 2,8 Hz (rápido) | Asignación de direcciones MSI |
| LED DAT (verde) | Comunicación |
| Apagado | No hay comunicación de datos |
| Encendido | Comunicación cíclica de datos |
| Parpadea 1,4 Hz (lento) | El módulo se configura |
| LED ERR (rojo) | Error de módulos o error de proceso |
| Apagado | Ningún error |
| Encendido | Error interno importante |
| Parpadea 1,4 Hz (lento) | ver manejo "memoria enchufable" |
| Parpadea 2,8 Hz (rápido) | Error periférico, p.ej. sobrecarga del driver de salida |
| LED BF rojo) | Error PROFIBUS |
| Apagado | Ningún error |
| Encendido | No hay intercambio de datos cíclico (no hay ningún maestro C1) |
| Parpadea 1,4 Hz (lento) | Parametrización PROFIBUS no válida |
| Parpadea 2,8 Hz (rápido) | Configuración PROFIBUS no válida |
| LED SF (rojo) | Error colectivo |
| Apagado | Ningún error |
| Encendido | El participante conectado tiene error interno o no está disponible |
| Parpadea 1,4 Hz (lento) | Error de proceso o error en la periferia de un participante |
| Parpadea 2,8 Hz (rápido) | La configuración PROFIBUS y la construcción de estaciones no coinciden |

4.2. Modo de operación parametrización - ajuste de la dirección PROFIBUS

- Accione el pulsador interno durante más de seis segundos (6 s).
La **MSI-FB-PB100** cambia al modo de operación parametrización.
El LED tensión de servicio indica el cambio de modo de operación mediante un parpadeo lento del PWR-LED.
- En cuanto deje de accionar el pulsador, los LEDs indican la PROFIBUS-Adress-Offset. La **MSI-FB-PB100** señala la activación del modo dirección mediante un apagado de todos los LEDs por un tiempo de 200 ms cada 1,4 s (parpadeo lento).
La **MSI-FB-PB100** calcula la dirección PROFIBUS mediante la adición del Offset con la dirección de base. Por medio del pulsador se ajusta el Offset. En el suministro, la dirección del bus (BA) es = 4, de forma que puede ajustarse el margen 0...31.
- Accionando el pulsador se incrementa la dirección Offset.
Si se alcanza el valor máximo 31, la Offset retrocede a cero.
- Para almacenar el ajuste y aceptar la dirección nueva accione el pulsador otra vez por más de seis segundos (6 s).
La **MSI-FB-PB100** cambia al modo de operación normal.
- Después de 15 (15 s) sin efectuar una entrada finaliza el modo de parametrización, sin almacenar la entrada.

| Código LED | | | | | Offset |
|------------|-----|-----|----|----|--------|
| PWR | DAT | ERR | BF | SF | |
| 0 | 0 | 0 | 0 | 0 | 0 |
| 0 | 0 | 0 | 0 | 1 | 1 |
| 0 | 0 | 0 | 1 | 0 | 2 |
| 0 | 0 | 0 | 1 | 1 | 3 |
| 0 | 0 | 1 | 0 | 0 | 4 |
| 0 | 0 | 1 | 0 | 1 | 5 |
| 0 | 0 | 1 | 1 | 0 | 6 |
| 0 | 0 | 1 | 1 | 1 | 7 |
| 0 | 1 | 0 | 0 | 0 | 8 |
| 0 | 1 | 0 | 0 | 1 | 9 |
| 0 | 1 | 0 | 1 | 0 | 10 |
| 0 | 1 | 0 | 1 | 1 | 11 |
| 0 | 1 | 1 | 0 | 0 | 12 |
| 0 | 1 | 1 | 0 | 1 | 13 |
| 0 | 1 | 1 | 1 | 0 | 14 |
| 0 | 1 | 1 | 1 | 1 | 15 |
| 1 | 0 | 0 | 0 | 0 | 16 |
| 1 | 0 | 0 | 0 | 1 | 17 |
| 1 | 0 | 0 | 1 | 0 | 18 |
| 1 | 0 | 0 | 1 | 1 | 19 |
| 1 | 0 | 1 | 0 | 0 | 20 |
| 1 | 0 | 1 | 0 | 1 | 21 |
| 1 | 0 | 1 | 1 | 0 | 22 |
| 1 | 0 | 1 | 1 | 1 | 23 |
| 1 | 1 | 0 | 0 | 0 | 24 |
| 1 | 1 | 0 | 0 | 1 | 25 |
| 1 | 1 | 0 | 1 | 0 | 26 |
| 1 | 1 | 0 | 1 | 1 | 27 |
| 1 | 1 | 1 | 0 | 0 | 28 |
| 1 | 1 | 1 | 0 | 1 | 29 |
| 1 | 1 | 1 | 1 | 0 | 30 |
| 1 | 1 | 1 | 1 | 1 | 31 |

4.3. Modo de operación direccionamiento - direccionamiento del sistema MSI

- Accione el pulsador interno durante más de 12 segundos (12 s).
La **MSI-FB-PB100** cambia al modo de operación direccionamiento.
El LED tensión de servicio indica el cambio de modo de operación mediante un parpadeo rápido del PWR-LED. Los otros LEDs están apagados.
- En cuanto deje de accionar el pulsador, los LEDs indican la dirección actual del maestro sistema MSI (MSIM). La **MSI-FB-PB100** señala la activación del modo dirección mediante un apagado de todos los LEDs por un tiempo de 200 ms cada 1,4 s (parpadeo lento).
- Accionando el pulsador Reset en un esclavo conectado éste acepta la dirección que indica el maestro en este momento. Después que el maestro ha almacenado la dirección en el esclavo, aumenta la dirección del sistema actual en "una" posición. La asignación de direcciones puede proseguir al esclavo siguiente.
- Para finalizar la asignación de direcciones de esclavos, accione el pulsador en la **MSI-FB-PB100** una segunda vez por más de 12 segundos (12 s).
La configuración del sistema en los esclavos se actualiza. El maestro cambia al modo de operación normal.

| Código LED | | | | | MSIM- Dirección |
|------------|-----|-----|----|----|--------------------|
| PWR | DAT | ERR | BF | SF | |
| 0 | 0 | 0 | 0 | 0 | 32 |
| 0 | 0 | 0 | 0 | 1 | 1 |
| 0 | 0 | 0 | 1 | 0 | 2 |
| 0 | 0 | 0 | 1 | 1 | 3 |
| 0 | 0 | 1 | 0 | 0 | 4 |
| 0 | 0 | 1 | 0 | 1 | 5 |
| 0 | 0 | 1 | 1 | 0 | 6 |
| 0 | 0 | 1 | 1 | 1 | 7 |
| 0 | 1 | 0 | 0 | 0 | 8 |
| 0 | 1 | 0 | 0 | 1 | 9 |
| 0 | 1 | 0 | 1 | 0 | 10 |
| 0 | 1 | 0 | 1 | 1 | 11 |
| 0 | 1 | 1 | 0 | 0 | 12 |
| 0 | 1 | 1 | 0 | 1 | 13 |
| 0 | 1 | 1 | 1 | 0 | 14 |
| 0 | 1 | 1 | 1 | 1 | 15 |
| 1 | 0 | 0 | 0 | 0 | 16 |
| 1 | 0 | 0 | 0 | 1 | 17 |
| 1 | 0 | 0 | 1 | 0 | 18 |
| 1 | 0 | 0 | 1 | 1 | 19 |
| 1 | 0 | 1 | 0 | 0 | 20 |
| 1 | 0 | 1 | 0 | 1 | 21 |
| 1 | 0 | 1 | 1 | 0 | 22 |
| 1 | 0 | 1 | 1 | 1 | 23 |
| 1 | 1 | 0 | 0 | 0 | 24 |
| 1 | 1 | 0 | 0 | 1 | 25 |
| 1 | 1 | 0 | 1 | 0 | 26 |
| 1 | 1 | 0 | 1 | 1 | 27 |
| 1 | 1 | 1 | 0 | 0 | 28 |
| 1 | 1 | 1 | 0 | 1 | 29 |
| 1 | 1 | 1 | 1 | 0 | 30 |
| 1 | 1 | 1 | 1 | 1 | 31 |

5. Telegramas PROFIBUS

5.1. Construcción del telegrama de parametrización

En cada arranque de la MSI-FB-PB100 en el PROFIBUS-DP se transmiten parámetros al aparato. En función de la tarjeta maestro empleada se transmiten parámetros normalizados o parámetros normalizados y parámetros específicos del sistema.

El ajuste de los parámetros de arranque se determina mediante el archivo GSD y se realiza con la herramienta de planificación de la tarjeta maestro.

| |
|---|
| Behavior at PROFIBUS errors 0: Reset outputs and Producer PDCs 1: Hold last state |
| Mando de las salidas digitales "0" = La salida es gobernada por PB "1" = La salida es gobernada por el maestro IFS Bit 3: Salida 4 Bit 2: Salida 3 Bit 1: Salida 2 Bit 0: Salida 1 |
| Real power [W] (x 0,001) : 1000 Valor final del margen de medición de la potencia activa Margen de representación (defecto): -32512 ... 32512 W |
| Reactive power [var] (x 0,001) : 1000 Valor final del margen de medición de la potencia reactiva [var] Margen de representación (defecto): -32512 ... 32512 var |
| Power [VA] (x 0,001) : 1000 Valor final del margen de medición de la potencia aparente [VA] Margen de representación (defecto): -32512 ... 32512 VA |
| Voltage [V] (x 0,001) : 100 Valor final del margen de medición de la tensión [V] Margen de representación (defecto): -3251,2 ... 3251,2 V |
| Current [A] (x 0,001) : 1 Valor final del margen de medición de la corriente [A] Margen de representación (defecto): -32,512 ... 32,512 A |
| Switch cycles (x 1) : 1 Valor final del margen de medición del contador de operaciones Margen de representación (defecto): 0 ... 32512 operaciones |
| Operation time [h] (x 0,001) : 1 Valor final del margen de medición del contador de horas de servicio Margen de representación (defecto): 0 ... 32,512 h |
| Energy [kWh] (x 0,001) : 1 Valor final del margen de medición del contador de energía Margen de representación (defecto): -32,512... 32,512 kWh |
| Userdefined 1 (x 0,001) : 1000 Margen de representación (defecto): -32512 ... 32512 |
| Userdefined 2 (x 0,001) : 1000 Userdefined Scaling 2 (x 0,001) Margen de representación (defecto): -32512 ... 32512 |
| Byte order 0: Intel 1: Motorola |

5.2. Construcción del telegrama de diagnóstico

El telegrama de diagnóstico muestra el estado de servicio actual de los aparatos. La transmisión se efectúa a petición del maestro PROFIBUS.

El sistema distingue entre mensajes de estado y mensajes de error. Los mensajes de error se señalizan con E y se emiten al maestro con prioridad alta, es decir, cuando se detecta un error, en vez de emitir datos de proceso se emiten al maestro datos de diagnóstico. Al contrario, los mensajes de estado sólo se emiten siempre y cuando no tengan que emitirse datos de proceso.

| Byte | Bit | Observación | |
|------|-------|--|---|
| 0 | 7...0 | Estado estación 1 (norma DP) | |
| 1 | 7...0 | Estado estación 2 (norma DP) | |
| 2 | 7...0 | Estado estación 3 (norma DP) | |
| 3 | 7...0 | Dirección del maestro PROFIBUS | |
| 4 | 7...0 | Esclavo ID (High Byte) | |
| 5 | 7...0 | Esclavo ID (Low Byte) | |
| 6 | 7...0 | 07h: Encabezado (Header) del diagnóstico específico de aparatos (DPV1) | |
| 7 | 7...0 | 81h: Tipo de diagnóstico | |
| 8 | 7...0 | 00h: Slot Nro. | |
| 9 | 7...0 | 00h: Reservado | |
| 10 | | Modul state (Low Byte) (LPC/DPC) Errors | |
| | 7 | Configuration mode is set | M |
| | 6 | Reservado | |
| | 5 | Switch output overload | E |
| | 4 | Error power supply detected | E |
| | 3 | Checksum config area is invalid | E |
| | 2 | Checksum config area is invalid | E |
| | 1 | Reservado | |
| | 0 | Undefined, unspecified internal error | E |
| 11 | | Modul state (Low Byte) (LPC/DPC) Errors | |
| | 7 | Stack error | E |
| | 6 | Checksum ROM is invalid | E |
| | 5 | Internal communication error | E |
| | 4 | Digital input error | E |
| | 3 | Reservado | |
| | 2 | Reservado | M |
| | 1 | Reservado | M |
| | 0 | Reservado | E |
| 12 | | MSIM Slave Error 1 (módulo defectuoso o aparato no disponible) | |
| | 7 | Slave 8: error or missing | E |
| | 6 | Slave 7: error or missing | E |
| | 5 | Slave 6: error or missing | E |
| | 4 | Slave 5: error or missing | E |
| | 3 | Slave 4: error or missing | E |
| | 2 | Slave 3: error or missing | E |
| | 1 | Slave 2: error or missing | E |
| | 0 | Slave 1: error or missing | E |

| Byte | Bit | Observación | |
|------|---------------------------------------|--|---|
| 13 | | MSIM Slave Error 2 (módulo defectuoso o aparato no disponible) | |
| | 7 | Slave 16: error or missing | E |
| | 6 | Slave 15: error or missing | E |
| | 5 | Slave 14: error or missing | E |
| | 4 | Slave 13: error or missing | E |
| | 3 | Slave 12: error or missing | E |
| | 2 | Slave 11: error or missing | E |
| | 1 | Slave 10: error or missing | E |
| 0 | Slave 9: error or missing | E | |
| 14 | | MSIM Slave Error 3 (módulo defectuoso o aparato no disponible) | |
| | 7 | Slave 24: error or missing | E |
| | 6 | Slave 23: error or missing | E |
| | 5 | Slave 22: error or missing | E |
| | 4 | Slave 21: error or missing | E |
| | 3 | Slave 20: error or missing | E |
| | 2 | Slave 19: error or missing | E |
| | 1 | Slave 18: error or missing | E |
| 0 | Slave 17: error or missing | E | |
| 15 | | MSIM Slave Error 4 (módulo defectuoso o aparato no disponible) | |
| | 7 | Slave 32: error or missing | E |
| | 6 | Slave 31: error or missing | E |
| | 5 | Slave 30: error or missing | E |
| | 4 | Slave 29: error or missing | E |
| | 3 | Slave 28: error or missing | E |
| | 2 | Slave 27: error or missing | E |
| | 1 | Slave 26: error or missing | E |
| 0 | Slave 25: error or missing | E | |
| 16 | | MSIM Slave Process, periferia error 1 | |
| | 7 | Slave 8: process or peripherie error | M |
| | 6 | Slave 7: process or peripherie error | M |
| | 5 | Slave 6: process or peripherie error | M |
| | 4 | Slave 5: process or peripherie error | M |
| | 3 | Slave 4: process or peripherie error | M |
| | 2 | Slave 3: process or peripherie error | M |
| | 1 | Slave 2: process or peripherie error | M |
| 0 | Slave 1: process or peripherie error | M | |
| 17 | | MSIM Slave Process, periferia error 2 | |
| | 7 | Slave 16: process or peripherie error | M |
| | 6 | Slave 15: process or peripherie error | M |
| | 5 | Slave 14: process or peripherie error | M |
| | 4 | Slave 13: process or peripherie error | M |
| | 3 | Slave 12: process or peripherie error | M |
| | 2 | Slave 11: process or peripherie error | M |
| | 1 | Slave 10: process or peripherie error | M |
| 0 | Slave 9: process or peripherie error | M | |
| 18 | | MSIM Slave Process, periferia error 3 | |
| | 7 | Slave 24: process or peripherie error | M |
| | 6 | Slave 23: process or peripherie error | M |
| | 5 | Slave 22: process or peripherie error | M |
| | 4 | Slave 21: process or peripherie error | M |
| 3 | Slave 20: process or peripherie error | M | |


| Byte | Bit | Observación | |
|------|---------------------------------------|---------------------------------------|---|
| | 2 | Slave 19: process or peripherie error | M |
| | 1 | Slave 18: process or peripherie error | M |
| | 0 | Slave 17: process or peripherie error | M |
| 19 | | MSIM Device Process, periferia 4 | |
| | 7 | Slave 32: process or peripherie error | M |
| | 6 | Slave 31: process or peripherie error | M |
| | 5 | Slave 30: process or peripherie error | M |
| | 4 | Slave 29: process or peripherie error | M |
| | 3 | Slave 28: process or peripherie error | M |
| | 2 | Slave 27: process or peripherie error | M |
| | 1 | Slave 26: process or peripherie error | M |
| 0 | Slave 25: process or peripherie error | M | |
| 20 | | Channel state 1 | |
| | 7 | Reservado | M |
| | 6 | Reservado | M |
| | 5 | Reservado | M |
| | 4 | Reservado | M |
| | 3 | Reservado | M |
| | 2 | Reservado | M |
| | 1 | Reservado | M |
| | 0 | Reservado | M |
| 21 | | Channel state 2 | |
| | 7 | "MSIM-Bus-Error" | M |
| | 6 | "MSIM-Bit-Error" | M |
| | 5 | "MSIM-Cyclic-Data" | M |
| | 4 | "MSIM-Acyclic-Data" | M |
| | 3 | "MSIM-Invalid-Bus-Cycle-Time" | M |
| | 2 | Reservado | M |
| | 1 | Reservado | M |
| 0 | Reservado | M | |
| 22 | | Channel state 3 | |
| | 7 | Reservado | M |
| | 6 | Reservado | M |
| | 5 | Reservado | M |
| | 4 | Reservado | M |
| | 3 | Reservado | M |
| | 2 | Reservado | M |
| | 1 | Reservado | M |
| 0 | Reservado | M | |
| 23 | | Channel state 4 | |
| | 7 | Reservado | M |
| | 6 | Reservado | M |
| | 5 | Reservado | M |
| | 4 | Reservado | M |
| | 3 | Reservado | M |
| | 2 | Reservado | M |
| | 1 | Reservado | M |
| 0 | Reservado | M | |

6. Telegrama de configuración

La MSI-FB-PB100 realiza un esclavo modular. En función de la configuración distingue los modos de operación "configuración MSIM automática" y "configuración vía DTM".

En la configuración automática, la Gateway genera la configuración MSIM y la almacena en los esclavos conectados. Sin embargo, previamente, las direcciones de aparatos de los participantes del sistema conectados tienen que asignarse manualmente. Este modo de operación sólo debe utilizarse para estaciones muy pequeñas.

6.1. Entradas/salidas digitales

 El módulo "Digital inputs / outputs" está siempre activo. Este tiene que iniciarse siempre como primer módulo a través del telegrama de configuración

Por regla general, eso se realiza a través de los ajustes en el archivo GSD. Si esta función GSD no es sostenida por la herramienta de configuración PROFIBUS, en este caso tiene que realizarse por el usuario.

• Datos de salidas de proceso

| Bit | Descripción salida digital |
|-----|----------------------------|
| 0 | O1: salida digital 1 |
| 1 | O2: salida digital 2 |
| 2 | O3: salida digital 3 |
| 3 | O4: salida digital 4 |
| 4 | Reservado |
| 5 | Reservado |
| 6 | Reservado |
| 7 | Reservado |
| 8 | Reservado |
| 9 | Reservado |
| 10 | Reservado |
| 11 | Reservado |
| 12 | Reservado |
| 13 | Reservado |
| 14 | Reservado |
| 15 | Reservado |

• Datos de entradas de proceso

Los bits I1 .. I8 reflejan el estado de las entradas digitales de la Gateway.

| Bit | Descripción entrada digital |
|-----|-----------------------------|
| 0 | I1: entrada digital 1 |
| 1 | I2: entrada digital 2 |
| 2 | I3: entrada digital 3 |
| 3 | I4: entrada digital 4 |
| 4 | I5: entrada digital 5 |
| 5 | I6: entrada digital 6 |
| 6 | I7: entrada digital 7 |
| 7 | I8: entrada digital 8 |
| 8 | Reservado |
| 9 | Reservado |
| 10 | Reservado |
| 11 | Reservado |
| 12 | Reservado |
| 13 | Reservado |
| 14 | Reservado |
| 15 | Reservado |

6.2. Estado del módulo

El estado del módulo constituye el estado interno de la Gateway. Suministra las mismas informaciones que también se encuentran en el telegrama de diagnóstico.

| Bit | Descripción |
|-----|---|
| 0 | Error de aparato (no localizable) |
| 1 | Reservado: temperatura máx. del aparato sobrepasada |
| 2 | Margen del fabricante de la EEPROM, FLASH defectuosa |
| 3 | Margen de configuración de la EEPROM, FLASH defectuosa |
| 4 | Vigilancia de la tensión de alimentación y de la tensión de referencia |
| 5 | Vigilancia de la salida de conmutación (salida de conmutación sobrecargada) |
| 6 | Reservado |
| 7 | Modo de configuración activo |
| 8 | Reservado |
| 9 | Reservado |
| 10 | Reservado |
| 11 | Reservado |
| 12 | Memoria enchufable defectuosa |
| 13 | Comunicación intercanal defectuosa |
| 14 | Comprobación ROM defectuosa |
| 15 | Congestión Stack |

6.3. Estado estación

El estado estación refleja el estado de la estación completa en cuatro registros individuales. En los registros "Slave Error State 1" y "Slave Error State 2" se indican participantes del bus como defectuosos, que, o no están disponibles o presentan un error interno importante. Un error en uno de los registros mencionados conduce igualmente a emitir un telegrama de diagnóstico.

En los registros "Slave Peripherie Error 1" y "Slave Peripherie Error 2" se indican participantes que hayan determinado una irregularidad en el servicio. Aquí pertenecen p.ej. sobrecargas, sobrepasar márgenes, así como el cambio del modo de operación como, p.ej. la activación del modo de parametrización.

| Bit | Descripción Slave Error State 1 |
|-----|--|
| 0 | Participante 1: defectuoso, no disponible, error interno importante |
| 1 | Participante 2: defectuoso, no disponible, error interno importante |
| 2 | Participante 3: defectuoso, no disponible, error interno importante |
| 3 | Participante 4: defectuoso, no disponible, error interno importante |
| 4 | Participante 5: defectuoso, no disponible, error interno importante |
| 5 | Participante 6: defectuoso, no disponible, error interno importante |
| 6 | Participante 7: defectuoso, no disponible, error interno importante |
| 7 | Participante 8: defectuoso, no disponible, error interno importante |
| 8 | Participante 9: defectuoso, no disponible, error interno importante |
| 9 | Participante 10: defectuoso, no disponible, error interno importante |
| 10 | Participante 11: defectuoso, no disponible, error interno importante |
| 11 | Participante 12: defectuoso, no disponible, error interno importante |
| 12 | Participante 13: defectuoso, no disponible, error interno importante |
| 13 | Participante 14: defectuoso, no disponible, error interno importante |
| 14 | Participante 15: defectuoso, no disponible, error interno importante |
| 15 | Participante 16: defectuoso, no disponible, error interno importante |

| Bit | Descripción Slave Error State 2 |
|-----|--|
| 0 | Participante 17: defectuoso, no disponible, error interno importante |
| 1 | Participante 18: defectuoso, no disponible, error interno importante |
| 2 | Participante 19: defectuoso, no disponible, error interno importante |
| 3 | Participante 20: defectuoso, no disponible, error interno importante |
| 4 | Participante 21: defectuoso, no disponible, error interno importante |
| 5 | Participante 22: defectuoso, no disponible, error interno importante |
| 6 | Participante 23: defectuoso, no disponible, error interno importante |
| 7 | Participante 24: defectuoso, no disponible, error interno importante |
| 8 | Participante 25: defectuoso, no disponible, error interno importante |
| 9 | Participante 26: defectuoso, no disponible, error interno importante |
| 10 | Participante 27: defectuoso, no disponible, error interno importante |
| 11 | Participante 28: defectuoso, no disponible, error interno importante |
| 12 | Participante 29: defectuoso, no disponible, error interno importante |
| 13 | Participante 30: defectuoso, no disponible, error interno importante |
| 14 | Participante 31: defectuoso, no disponible, error interno importante |
| 15 | Participante 32: defectuoso, no disponible, error interno importante |

| Bit | Descripción Slave Peripherie State 1 |
|-----|--|
| 0 | Participante 1: error de proceso, aviso |
| 1 | Participante 2: error de proceso, aviso |
| 2 | Participante 3: error de proceso, aviso |
| 3 | Participante 4: error de proceso, aviso |
| 4 | Participante 5: error de proceso, aviso |
| 5 | Participante 6: error de proceso, aviso |
| 6 | Participante 7: error de proceso, aviso |
| 7 | Participante 8: error de proceso, aviso |
| 8 | Participante 9: error de proceso, aviso |
| 9 | Participante 10: error de proceso, aviso |
| 10 | Participante 11: error de proceso, aviso |
| 11 | Participante 12: error de proceso, aviso |
| 12 | Participante 13: error de proceso, aviso |
| 13 | Participante 14: error de proceso, aviso |
| 14 | Participante 15: error de proceso, aviso |
| 15 | Participante 16: error de proceso, aviso |

| Bit | Descripción Slave Peripherie State 2 |
|-----|--|
| 0 | Participante 17: error de proceso, aviso |
| 1 | Participante 18: error de proceso, aviso |
| 2 | Participante 19: error de proceso, aviso |
| 3 | Participante 20: error de proceso, aviso |
| 4 | Participante 21: error de proceso, aviso |
| 5 | Participante 22: error de proceso, aviso |
| 6 | Participante 23: error de proceso, aviso |
| 7 | Participante 24: error de proceso, aviso |
| 8 | Participante 25: error de proceso, aviso |
| 9 | Participante 26: error de proceso, aviso |
| 10 | Participante 27: error de proceso, aviso |
| 11 | Participante 28: error de proceso, aviso |
| 12 | Participante 29: error de proceso, aviso |
| 13 | Participante 30: error de proceso, aviso |
| 14 | Participante 31: error de proceso, aviso |
| 15 | Participante 32: error de proceso, aviso |

7. Datos técnicos

| Tipo | Código | MSI-FB-PB100 | 547806 |
|--|----------------------------------|--|--------------------------|
| Alimentación | | | |
| Tensión de servicio U_S | | 24 V DC | |
| Margen de tensión de servicio admisible | | - 20 % ... + 25 % | |
| Corriente nominal de entrada para U_{IN} | típ. | 85 mA impulso corriente de carga de la salida | |
| Circuito de entrada | | Protección contra sobretensiones Protección contra inversión de polaridad | |
| Entradas digitales IN1...IN8 | | | |
| Tensión de entrada | | 24 V DC | |
| Margen de tensión de servicio admisible | | - 20 % ... + 20 % | |
| Corriente nominal de entrada para U_{IN} | típ. | 3 mA | |
| Circuito de entrada | | Protección contra sobretensiones Protección contra inversión de polaridad | |
| Salidas digitales O1...O4 | | | |
| Tensión máx. de conmutación | | 23 V DC ($U_S - U_{Rest}$ de la salida) | |
| Corriente máx. de conmutación | | 500 mA | |
| Tensión residual U_{Rest} para 500 mA | | 1 V DC | |
| Circuito de salida | | Protección contra inversión de polaridad paralela (máx. fusible de 6,3 A) | |
| Interface de datos | | | |
| | | MSI | PROFIBUS |
| Velocidad de transmisión de datos | | 76,8 kbits/s | 9,6 kbits/s...12 Mbits/s |
| Tipo de conexión | | TBUS, puerto S | SUB-D-9 |
| Datos generales | | | |
| Tensión de prueba | Interface de datos/alimentación | 1,5 kV | |
| Temperatura ambiente admisible | servicio | - 35 °C ... + 65 °C | |
| | almacenamiento | - 35 °C ... + 80 °C | |
| Tipo de funcionamiento nominal | | régimen permanente | |
| Normas / especificaciones | | EN 50178 | |
| Grado de polución | | 2 | |
| Categoría de sobretensiones | | III | |
| Grado de protección | | IP20 | |
| Posición para el montaje | | discrecional | |
| Montaje | | alineable sin separación | |
| Aislamiento | | poliamida PA sin reforzar | |
| Dimensiones (A / A / P) | | (22,5 / 114,5 / 99) mm | |
| Sección de conductor | conexión por tornillo enchufable | 0,2 - 2,5 mm ² (AWG 24-12) | |
| Peso | | 180 g | |

© 2011

Leuze electronic GmbH + Co. KG

In der Braike 1

D-73277 Owen - Teck / Germany

Phone: +49 7021 573-0

Fax: +49 7021 573-199

<http://www.leuze.com>

info@leuze.de

Dok-Nr.: 83118975-00

MNR 9055036 / 2011-01-24